

UNIVERSIDAD DE LAS PALMAS DE GRAN CANARIA

INSTITUTO UNIVERSITARIO DE SISTEMA INTELIGENTES Y
APLICACIONES NUMÉRICAS EN INGENIERÍA



UNIVERSIDAD DE LAS PALMAS
DE GRAN CANARIA



INSTITUTO UNIVERSITARIO
SIANI
INGENIERIA COMPUTACIONAL

TRABAJO FIN DE MÁSTER

MODELO WINKLER PARA EL ANÁLISIS DE LA
RESPUESTA DINÁMICA DE ESTRUCTURAS ENTERRADAS

AUTOR:

ARIEL SANTANA NARANJO

TUTORES:

DR. D. JUAN JOSÉ AZNÁREZ GONZÁLEZ

DR. D. ORLANDO MAESO FORTUNY

SEPTIEMBRE DE 2010

Índice general

1. Introducción	5
1.1. Antecedentes	5
1.2. Objetivo del Trabajo Fin de Master	6
1.3. Estructura del Documento	7
2. Modelo simple	9
2.1. Introducción	9
2.2. Teoría de vigas clásica	9
2.3. Deformación por cortante. Viga Timoshenko	12
2.4. Discretización mediante elementos finitos	15
2.5. Principio de los Trabajo Virtuales	20
2.5.1. Matriz de rigidez	24
2.6. Análisis dinámico	25
2.6.1. Matriz de Masa	26
2.6.2. Campo incidente. Ondas SH	28
2.7. Modelo simplificado para el estudio de estructuras enterradas	30
2.7.1. Carga distribuida	32
2.7.2. Momento repartido	36
2.7.3. Fuerza equivalente en la base	39
2.7.4. Ecuación de movimiento para el elemento	40
2.7.5. Montaje del sistema de ecuaciones	41
2.8. Validación del código	41
2.8.1. Solución de la ecuación analítica	42
2.8.2. Comparación de resultados	45
3. Modelos de interacción suelo-estructura	49
3.1. Introducción	49
3.2. Modelo Winkler	50
3.3. Modelo de Pasternak	50
3.4. Modelo de Vlasov-Leontiev	51
3.5. Modelo de deformación plana	53
3.6. Desarrollo de un modelo mejorado	56
3.6.1. Aproximación de Vlasov-Leontiev	57

4. Resultados	65
4.1. Introducción	65
4.2. Rango de frecuencias	65
4.3. Problema tipo	66
4.3.1. Caso0	67
4.3.2. Caso1	68
4.3.3. Caso2	68
4.3.4. Caso3	72
4.3.5. Caso4	72
5. Revisión, conclusiones y desarrollos futuros	75
5.1. Revisión	75
5.2. Conclusiones	76
5.3. Desarrollos futuros	76
Bibliografía	77

Capítulo 1

Introducción

1.1. Antecedentes

Desde mediados del siglo XX y debido a la construcción e importancia de las obras de infraestructura proyectadas (centrales nucleares, grandes puentes y edificios), la obtención de la respuesta sísmica de estructuras enterradas ha sido un problema de mucho interés para los ingenieros civiles. Algunos trabajos al final de la década de los 60 alertan sobre los factores a tener en cuenta en los modelos que se desarrollen para evaluar la respuesta dinámica de este tipo de estructuras [1, 2]. En mayor medida que para estructuras superficiales, en estos estudios pioneros ya se adelanta que la respuesta dinámica esta básicamente determinada por los fenómenos de interacción dinámica entre la estructura y el terreno que la circunda. Este tipo de fenómenos, por otra parte, están influidos principalmente por el grado de enterramiento de la estructura, la estratigrafía, la rigidez relativa estructura-suelo y, en el caso de sismos o vibraciones, el carácter propagatorio de la excitación. Así, por tanto, el análisis riguroso del problema obliga a utilizar modelos que permitan tener en cuenta los aspectos mencionados del problema: 1) estructura y suelo con su rigidez, amortiguamiento y geometría reales, 2) carácter propagatorio de la excitación y 3) interacción dinámica rigurosa estructura-suelo. Existe una gran tradición de modelos analíticos (basados en el planteamiento y resolución de las ecuaciones de la elastodinámica) para resolver alguno de estos problemas. Sin embargo, teniendo en cuenta la complejidad de los efectos implicados, estos modelos se han aplicado exclusivamente a problemas sencillos con importantes simplificaciones geométricas y de comportamiento. Por otra parte, durante la segunda mitad del siglo XX, el desarrollo en paralelo de los Métodos Numéricos para resolver las ecuaciones implicadas ha permitido formular modelos numéricos rigurosos de este problema. En particular, son especialmente aptos, y han tenido éxito reconocido, aquellos que incorporan Elementos de Contorno para el tratamiento numérico de la región suelo (sólido infinito). Para la estructura o cualquier zona acotada del modelo, el tratamiento con Elementos Finitos o de Contorno es indiferente. Esto es así, en problemas dinámicos, ya que el Método de los Elementos de Contorno incorpora de forma natural las condi-

ciones de radiación en el infinito. Para este tipo de regiones el Método de Elementos Finitos requiere de la consideración de contornos de cierre lejanos que incorporen dicha condición de radiación y reducen la precisión. En esta dirección, y durante los últimos 15 años, los profesores tutores del Trabajo han desarrollado un modelo numérico de Elementos de Contorno que permite el estudio dinámico de problemas que incorporan regiones de distinta naturaleza y donde la geometría, estratigrafía, carácter propagatorio de la excitación e interacción mútua, se tienen en cuenta de forma rigurosa [3, 4, 5, 6, 7, 8, 9, 10]. En los últimos 2 años, este modelo acoplado se ha aplicado al análisis de la respuesta dinámica de un pozo de bombeo sometido a un tren de ondas verticales [11]. Los resultados de este estudio han demostrado la importancia que los efectos de interacción, determinados por la rigidez relativa estructura-suelo, tienen en la respuesta sísmica de la estructura y, con ello, la necesidad de utilizar un modelo directo que permita el análisis conjunto de estructura y suelo. Estos métodos directos, sin embargo, tienen un importante inconveniente: su excesivo costo computacional. En la mayor parte de los problemas de interés, la aplicación de estas metodologías implica la resolución de sistemas de ecuaciones de grandes dimensiones y con ello tiempos de ejecución elevados. Por otra parte, existen modelos similares al desarrollado en la División en la bibliografía, pero no versiones comerciales que incorporen las habilidades mencionadas, con lo cual, su uso está restringido casi exclusivamente al ámbito académico en todo el mundo. Se pretende con este Trabajo Fin de Master, continuar con el desarrollo de un modelo numérico sencillo tipo Winkler que permita abordar este tipo de problemas sin la necesidad de grandes recursos informáticos. Se trata de un modelo matricial de estructuras de barras muy sencillo de programar, que tiene en cuenta la interacción con el suelo a través de una serie de muelles y amortiguadores cuyas constantes, su determinación, serán el objetivo central de este trabajo. Alcanzado este objetivo, se dispondrá de una herramienta interesante para la comunidad de ingenieros civiles interesados en estos problemas. Esta línea arranca con el Proyecto Fin de Carrera defendido por el Autor para obtener el título de Ingeniero Industrial en la ETSII de la ULPGC en el año 2009, donde se formulaba el modelo matricial para la estructura. En este Trabajo Fin de Master se profundizará en el estudio de las expresiones existentes en la bibliografía para las impedancias que representan la interacción con el terreno [12, 13] y se propondrán algunas evoluciones de las mismas. Se aplicará el modelo Winkler al cálculo de la impedancia dinámica de una pila de puente. Se analizarán las posibilidades y limitaciones de cada una tomando como referencia los resultados obtenidos con el modelo directo de Elementos de Contorno para una batería de casos seleccionados.

1.2. Objetivo del Trabajo Fin de Master

El objetivo de este TFM es la formulación e implementación de un modelo tipo Winkler muy simple y de fácil aplicación en la práctica, para el análisis de estas

estructuras. En este modelo la estructura se discretiza con elementos finitos tipo viga Timoshenko (incorpora deformación por cortante) y el suelo se sustituye por resortes y amortiguadores repartidos a lo largo de la viga que intentarán simular la interacción mutua. Los valores de la rigidez y amortiguamiento de estos resortes dependerán de la frecuencia de la excitación y no existe una expresión aceptada y general para cualquier tipo de problema. De los múltiples problemas dinámicos a considerar, nos centraremos en la obtención de rigidez dinámicas horizontal de pilas de puentes hincadas en un estrato sobre base rígida. Esta rigidez dinámica (impedancia) no es otra cosa que la relación carga/desplazamiento en la cabeza de la pila y permitirá caracterizar dinámicamente a este elemento. Pila y estrato pueden considerarse ahora un macroelemento que incorpora la interacción mutua y que puede introducirse de forma sencilla en un programa de elementos finitos tipo barra convencional que permitirá modelar el comportamiento dinámico de la superestructura.

1.3. Estructura del Documento

Después de este Capítulo introductorio, el Capítulo 2 se centra en la formulación matemática del modelo de cálculo matricial de estructuras de barras para el análisis en el dominio de la frecuencia de una viga Timoshenko vertical de rigidez e inercia variables, con resortes y amortiguadores distribuidos. La excitación es un campo de desplazamientos armónico horizontal que activa estos resortes. El Capítulo 3 se centra en el modelo de la interacción suelo-estructura. Aquí se revisarán las expresiones utilizadas en la bibliografía para los resortes y amortiguadores que representan la interacción suelo-estructura. Se estudian sus avances y limitaciones básicas y se proponen algunas mejoras. En el Capítulo 4 se presentan resultados de impedancia horizontal de pilas de puentes para una batería de casos elegidos a priori. Se estudian las diferencias debidas a las distintas expresiones de la interacción estudiadas en el Capítulo 3. Tratándose de resultados preliminares, el Capítulo 5 extrae algunas conclusiones parciales y, sobre todo, propone numerosas actuaciones futuras en la misma línea.

Capítulo 2

Modelo simplificado para el cálculo sísmico de una estructura enterrada

2.1. Introducción

El objetivo principal de este capítulo es presentar un modelo simplificado para el análisis dinámico de una estructura enterrada, para la cual se considera un comportamiento de viga a flexión teniendo en cuenta además el efecto de la deformación por cortante.

En este capítulo se expone brevemente la teoría clásica de vigas, para después explicar el efecto de la deformación por cortante y su inclusión en las expresiones que describen el comportamiento de la estructura. El siguiente paso es discretizar las ecuaciones mediante elementos finitos, calculando las cargas equivalentes en los nodos y la matriz de rigidez elemental haciendo uso del Principio de los Trabajos Virtuales.

Finalmente se plantea el análisis dinámico calculando para ello la matriz de masa y explicando brevemente la naturaleza del campo incidente. Es en este punto donde se considera el efecto del suelo como una distribución de impedancias horizontales y a giro repartidas a lo largo del tramo enterrado de la estructura (modelo Winkler).

2.2. Teoría de vigas clásica

El modelo más simplificado para describir el comportamiento de una viga a flexión (tanto cuando la geometría de la sección y el material de la viga son constantes a lo largo de su longitud, como cuando no) es aquel en el que sólo se tienen en cuenta deformaciones por flexión y fuerzas de inercia transversales, y consecuentemente se desprecian las deformaciones por cortante y los efectos de inercia rotacional. Este modelo, en el que se asume también que la secciones planas continúan siéndolo des-

pués de la aplicación de las cargas, es comúnmente denominado como el modelo de vigas de Euler-Bernoulli.

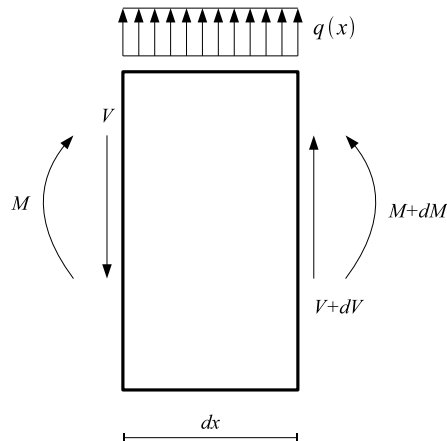


Figura 2.1: Elemento diferencial

Escribiendo la ecuación de equilibrio transversal para una sección de longitud diferencial de la viga (figura 2.1) podemos llegar a la siguiente expresión

$$(V + dV) - V + q(x) dx = 0 \quad \longrightarrow \quad \frac{dV}{dx} + q(x) = 0 \quad (2.1)$$

Del equilibrio de momentos se obtiene que el cortante V es

$$V = -EI \frac{d^3 v}{dx^3} \quad (2.2)$$

que sustituyéndolo en (2.1), la ecuación que define el equilibrio de un elemento diferencial es

$$EI \frac{d^4 v}{dx^4} = q(x) \quad (2.3)$$

donde v es el desplazamiento transversal, E el módulo de elasticidad del material e I la inercia de la sección.

Consideremos una viga como la de la figura 2.2 sobre la que actúan fuerzas externas tales como cargas verticales y momentos contenidos en el plano xy .

La teoría de vigas clásica, o de Euler-Bernoulli, se basa en las tres hipótesis siguientes:

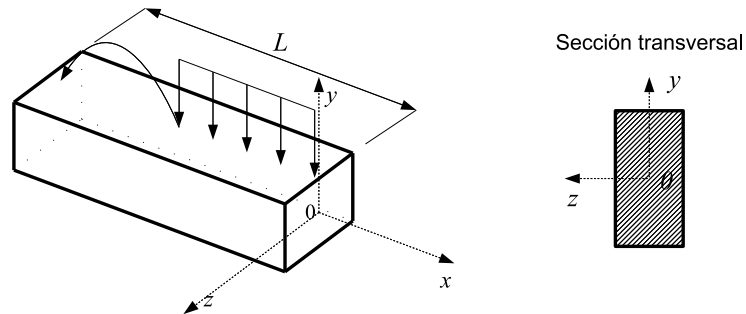


Figura 2.2: Vista y sección de una viga de longitud L

- Los desplazamientos en la dirección del eje y de todos los puntos de una sección transversal son iguales a los del punto de corte entre el eje longitudinal x de la viga y dicha sección.
- El desplazamiento lateral en la dirección z de cualquier punto es nulo.
- Las secciones transversales planas y normales al eje de la viga antes de la deformación, permanecen planas y ortogonales a dicho eje después de la deformación. (figura 2.3)

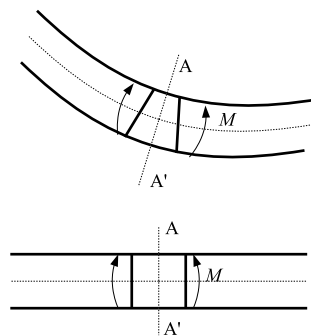


Figura 2.3: Deformación por flexión. Teoría clásica de vigas.

2.3. Deformación por cortante. Viga Timoshenko

Existe un buen número de casos en los que la presencia de vigas de gran canto en relación con su longitud hace necesaria la consideración de las deformaciones provocadas por el esfuerzo cortante, despreciadas en la teoría clásica de vigas. Se muestra en este apartado la influencia de considerar la deformación producida por el cortante así como las ecuaciones que nos permiten obtener el desplazamiento transversal.

La teoría de vigas de Timoshenko comparte las dos primeras hipótesis de la teoría de vigas clásica. Sin embargo, la tercera hipótesis que se establece no coincide con la de la teoría clásica. La nueva hipótesis es:

- Las secciones transversales planas y normales al eje de la viga antes de la deformación, siguen permaneciendo planas pero no necesariamente normales al eje después de la deformación.

Dicho esto, el desplazamiento transversal $v(x)$ en la dirección del eje y se puede expresar como la suma de dos desplazamientos, uno $v_f(x)$ provocado por el comportamiento de flexión y otro $v_c(x)$ al considerar la deformación por cortante.

$$v(x) = v_f(x) + v_c(x) \quad (2.4)$$

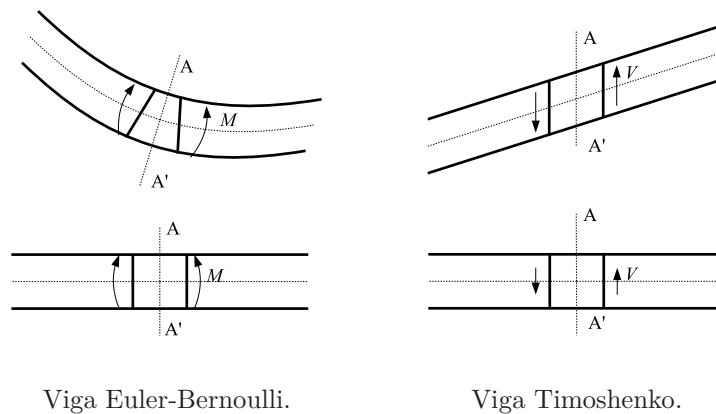


Figura 2.4: Giro de la sección y giro de la normal al plano medio

Hay que aclarar que el giro de la sección no es consecuencia de la deformación por cortante, que por contra sí participa en el giro de la línea media.

Si nos fijamos en la figura 2.4 se observa claramente que

- El giro en la sección es debido únicamente a $v_f(x)$.
- El giro en la línea media y normal a la sección es causado por la deformación total $v(x)$.

- Las condiciones de contorno se imponen casi siempre sobre el giro, por lo que sobre todo interesan los giros derivados de la deformación de flexión usual v_f , sin considerar la influencia del cortante.

Ya se ha dicho que el desplazamiento lateral en la dirección del eje z es nulo. Sin embargo, a parte del desplazamiento transversal $v(x)$, se produce también un desplazamiento $u(x, y)$ en la dirección del eje x perpendicular a la sección como consecuencia del giro de la misma, que se obtiene derivando $v_f(x)$:

$$u(x, y) = -y \frac{dv_f}{dx} \quad (2.5)$$

Las ecuaciones que definen la deformación longitudinal ε_x y la distorsión angular γ_{xy} se obtienen de derivar el campo de desplazamientos, así

$$\varepsilon_{xx} = \frac{\partial u}{\partial x} = -y \frac{d^2 v_f}{dx^2} \quad (2.6)$$

$$\gamma_{xy} = \frac{\partial v_c}{\partial x} \quad (2.7)$$

Según la ley de comportamiento elástico la tensión normal σ_x y la tensión tangencial τ_{xy} que aparecen en la sección transversal son:

$$\sigma_{xx} = E\varepsilon_{xx} = -Ey \frac{d^2 v_f}{dx^2} \quad (2.8)$$

$$\tau_{xy} = \mu\gamma_{xy} = \mu \frac{\partial v_c}{\partial x}$$

siendo E el módulo de elasticidad y μ la rigidez transversal del material.

Se hace necesario a esta altura realizar una aclaración en cuanto a las tensiones en la sección. Mientras que la variación de la tensión normal σ_x a lo largo del canto es lineal, la variación de la tensión tangencial τ_{xy} se supone constante cuando según la teoría de vigas sigue una distribución polinómica. Para solucionar este problema se acepta la hipótesis de tensión tangencial constante, pero modificada por un coeficiente de manera que el trabajo de deformación de la tensión tangencial coincida con el de la teoría de vigas.

$$\tau_{xy} = \alpha\mu \frac{dv_c}{dx} \quad (2.9)$$

llamando a α módulo de cortadura, el cual es constante y depende únicamente de la forma de la sección [14].

El momento M se calcula integrando el producto de las tensiones normales por la distancia y a la línea media, y el esfuerzo cortante V se obtiene integrando las tensiones tangenciales, ambas en el área de la sección.

$$M = - \iint_A y \sigma_{xx} dA \quad \longrightarrow \quad M = EI \frac{d^2 v_f}{dx^2} \quad (2.10)$$

$$V = \iint_A \tau_{xy} dA \quad \longrightarrow \quad V = \alpha\mu A \frac{dv_c}{dx} \quad (2.11)$$

De nuevo las ecuaciones de equilibrio de momentos y en la dirección del eje y de un elemento diferencial como el de la figura 2.1 sobre el que actúa una carga distribuida $q(x)$ son respectivamente

$$(M + dM) - M + Vdx = 0 \quad \longrightarrow \quad \frac{dM}{dx} + V = 0 \quad (2.12)$$

$$(V + dV) - V + q(x)dx = 0 \quad \longrightarrow \quad \frac{dV}{dx} + q(x) = 0 \quad (2.13)$$

Si metemos el valor del momento dado por (2.10) en la ecuación de equilibrio (2.12) se tiene:

$$EI \frac{d^3 v_f}{dx^3} + V = 0 \quad \longrightarrow \quad V = -EI \frac{d^3 v_f}{dx^3} \quad (2.14)$$

Sustituyendo ahora (2.14) en (2.13):

$$-EI \frac{d^4 v_f}{dx^4} + q(x) = 0 \quad \longrightarrow \quad \frac{d^4 v_f}{dx^4} = \frac{q(x)}{EI} \quad (2.15)$$

Por otro lado, sustituyendo (2.11) en (2.13):

$$\frac{d^2 v_c}{dx^2} = -\frac{q(x)}{\alpha \mu A} \quad (2.16)$$

Si igualamos (2.11) con (2.14) se obtiene:

$$\alpha \mu A \frac{dv_c}{dx} = -EI \frac{d^3 v_f}{dx^3} \quad (2.17)$$

que relaciona v_c y v_f .

La ecuación diferencial del desplazamiento transversal conjunto se obtiene derivando dos veces la ecuación (2.16)

$$\frac{d^4 v_c}{dx^4} = -\frac{1}{\alpha \mu A} \frac{d^2 q(x)}{dx^2} \quad (2.18)$$

y luego sumando (2.15) y (2.18)

$$\frac{d^4 v}{dx^4} = \frac{q(x)}{EI} - \frac{1}{\alpha \mu A} \frac{d^2 q(x)}{dx^2} \quad (2.19)$$

Si la carga distribuida $q(x)$ es nula las ecuaciones (2.15) y (2.16) quedan respectivamente:

$$\frac{d^4 v_f}{dx^4} = 0 \quad (2.20)$$

$$\frac{d^2 v_c}{dx^2} = 0 \quad (2.21)$$

2.4. Discretización mediante elementos finitos

Para resolver las ecuaciones diferenciales (2.20) y (2.21), ambas se discretizan haciendo uso del método de elementos finitos. Para ello se divide una viga en un número determinado de elementos interconectados por un número finito de nodos, (ver figura 2.5). Las variables primarias, $v_f(x)$ y $v_c(x)$ del problema serán aproximadas dentro de cada elemento mediante los valores nodales en los extremos del mismo y unas funciones de aproximación, también llamadas funciones de forma, como

$$v_f(\xi) = H_1(\xi)v_1^f + H_2(\xi)\theta_1 + H_3(\xi)v_2^f + H_4(\xi)\theta_2 \quad (2.22)$$

$$v_c(\xi) = N_1(\xi)v_1^c + N_2(\xi)v_2^c \quad (2.23)$$

donde v_1^f y v_2^f son los desplazamientos nodales en la dirección del eje y producidos por el comportamiento a flexión de la viga, θ_1 y θ_2 los giros nodales y v_1^c y v_2^c son los desplazamientos transversales nodales debidos al cortante.

Las funciones de forma $H_1(\xi)$, $H_2(\xi)$, $H_3(\xi)$, y $H_4(\xi)$ están dadas por un conjunto de polinomios de tercer grado para un elemento lineal ij en cuyos extremos se emplean como variables el valor del desplazamiento v^f y el giro de la sección θ , debidos a la flexión. Los polinomios de aproximación para calcular v_f son

$$H_1(\xi) = 1 - 3\xi^2 + 2\xi^3 \quad (2.24a)$$

$$H_2(\xi) = L_e\xi(1 - 2\xi + \xi^2) \quad (2.24b)$$

$$H_3(\xi) = \xi^2(3 - 2\xi) \quad (2.24c)$$

$$H_4(\xi) = L_e\xi^2(\xi - 1) \quad (2.24d)$$

donde L_e es la longitud del elemento.

En la figura 2.6 se pueden ver las funciones de forma H_i , que representan la deformada del elemento cuando se da valor unitario al grado de libertad correspondiente manteniendo a cero el resto.

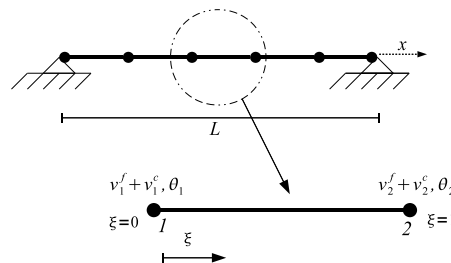


Figura 2.5: Discretización. Elemento finito tipo barra

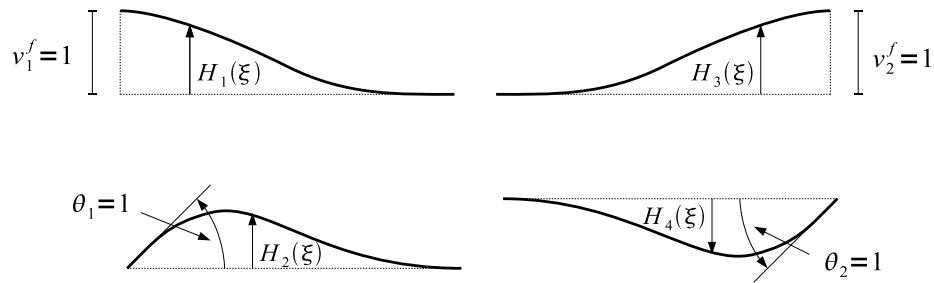


Figura 2.6: Funciones de forma que determinan el comportamiento a flexión.

Las funciones de forma $N_1(\xi)$ y $N_2(\xi)$ son

$$N_1(\xi) = 1 - \xi \quad (2.25a)$$

$$N_2(\xi) = \xi \quad (2.25b)$$

Como en el caso de las funciones de forma $H_i(\xi)$, se representan en la figura 2.7 las funciones de forma $N_i(\xi)$



Figura 2.7: Funciones de forma que determinan el comportamiento a cortante.

La ecuación (2.17) relaciona v_f y v_c pero está escrita en términos de derivadas con respecto a x . Para escribirla en función de ξ , teniendo en cuenta que $\xi = \frac{x}{L_e}$, podemos decir

$$\frac{dv_f}{dx} = \frac{dv_f}{d\xi} \frac{d\xi}{dx} \quad (2.26)$$

$$\frac{dv_c}{dx} = \frac{dv_c}{d\xi} \frac{d\xi}{dx} \quad (2.27)$$

siendo $\frac{d\xi}{dx} = \frac{1}{L_e}$.

Si seguimos derivando (2.26) para obtener la derivada segunda y tercera tenemos:

$$\frac{d}{dx} \left(\frac{dv_f}{dx} \right) = \frac{1}{L_e} \frac{d}{d\xi} \left(\frac{dv_f}{d\xi} \right) \frac{d\xi}{dx} \quad \longrightarrow \quad \frac{d^2 v_f}{dx^2} = \frac{1}{L_e^2} \frac{d^2 v_f}{d\xi^2} \quad (2.28)$$

$$\frac{d}{dx} \left(\frac{d^2 v_f}{dx^2} \right) = \frac{1}{L_e^2} \frac{d}{d\xi} \left(\frac{d^2 v_f}{d\xi^2} \right) \frac{d\xi}{dx} \quad \longrightarrow \quad \frac{d^3 v_f}{dx^3} = \frac{1}{L_e^3} \frac{d^3 v_f}{d\xi^3} \quad (2.29)$$

por lo que finalmente tenemos

$$\frac{d^3 v_f}{dx^3} = \frac{1}{L_e^3} \frac{d^3 v_f}{d\xi^3} \quad (2.30)$$

$$\frac{dv_c}{dx} = \frac{1}{L_e} \frac{dv_c}{d\xi} \quad (2.31)$$

Sustituyendo (2.30) y (2.31) en la ecuación diferencial (2.17)

$$\alpha \mu A \frac{1}{L_e} \frac{dv_c}{d\xi} = -EI \frac{1}{L_e^3} \frac{d^3 v_f}{d\xi^3} \quad (2.32)$$

La derivada tercera de (2.22) y la derivada primera de (2.23) ambas con respecto a ξ son

$$\frac{d^3 v_f}{d\xi^3} = \frac{d^3 H_1}{d\xi^3} v_1^f + \frac{d^3 H_2}{d\xi^3} \theta_1 + \frac{d^3 H_3}{d\xi^3} v_2^f + \frac{d^3 H_4}{d\xi^3} \theta_2 \quad (2.33)$$

$$\frac{dv_c}{d\xi} = \frac{dN_1}{d\xi} v_1^c + \frac{dN_2}{d\xi} v_2^c \quad (2.34)$$

Sustituyendo las derivadas de las correspondientes funciones de forma en (2.33) y (2.34)

$$\frac{d^3 v_f}{d\xi^3} = 12v_1^f + 6L_e \theta_1 - 12L_e v_2^f + 6L_e \theta_2 \quad (2.35)$$

$$\frac{dv_c}{d\xi} = -v_1^c + v_2^c \quad (2.36)$$

Introduciendo (2.35) y (2.36) en (2.32) y reordenando llegamos a

$$v_1^c - v_2^c = \frac{12EI}{L_e^2 \mu \alpha A} \left(v_1^f + \frac{L_e}{2} \theta_1 - v_2^f + \frac{L_e}{2} \theta_2 \right) \quad (2.37)$$

Por comodidad diremos que $\phi = \frac{12EI}{L_e^2 \mu \alpha A}$.

Recordando la ecuación (2.4) podemos decir que $v_i^f = v_i - v_i^c$, que al sustituirlo en (2.22) y (2.37) y después de operar se llega a

$$v_f(\xi) = H_1(\xi)v_1 + H_2(\xi)\theta_1 + H_3(\xi)v_2 + H_4(\xi)\theta_2 - H_1(\xi)v_1^c - H_3(\xi)v_2^c \quad (2.38)$$

$$v_1^c - v_2^c = \frac{\phi}{1 + \phi} \left(v_1 + \frac{L_e}{2} \theta_1 - v_2 + \frac{L_e}{2} \theta_2 \right) \quad (2.39)$$

Si sumamos (2.23) con (2.38), teniendo en cuenta (2.4) se obtiene

$$\begin{aligned} v(\xi) = & H_1(\xi)v_1 + H_2(\xi)\theta_1 + H_3(\xi)v_2 + H_4(\xi)\theta_2 \\ & + (N_1(\xi) - H_1(\xi))v_1^c + (N_2(\xi) - H_3(\xi))v_2^c \end{aligned} \quad (2.40)$$

además usando las relaciones

$$H_1 = 1 - H_3$$

$$N_1 = 1 - N_2$$

la ecuación (2.40) queda

$$\begin{aligned} v(\xi) = & H_1(\xi)v_1 + H_2(\xi)\theta_1 + H_3(\xi)v_2 \\ & + H_4(\xi)\theta_2 + (N_1(\xi) - H_1(\xi))(v_1^c - v_2^c) \end{aligned} \quad (2.41)$$

Si ahora introducimos (2.39) en (2.41) se llega a

$$\begin{aligned} v(\xi) = & [H_1(\xi) + \phi N_1(\xi)] \frac{v_1}{1 + \phi} \\ & + \left[\frac{1 + \phi}{L_e} H_2(\xi) + \frac{1}{2}(N_1(\xi) - H_1(\xi))\phi \right] \frac{L_e \theta_1}{1 + \phi} \\ & + [H_3(\xi) + N_2(\xi)\phi] \frac{v_2}{1 + \phi} \\ & + \left[\frac{1 + \phi}{L_e} H_4(\xi) + \frac{1}{2}(N_1(\xi) - H_1(\xi))\phi \right] \frac{L_e \theta_2}{1 + \phi} \end{aligned} \quad (2.42)$$

Según la ecuación (2.42) podemos escribir el desplazamiento transversal $v(\xi)$ como

$$v(\xi) = \psi_1(\xi)v_1 + \psi_2(\xi)\theta_1 + \psi_3(\xi)v_2 + \psi_4(\xi)\theta_2 \quad (2.43)$$

siendo

$$\psi_1(\xi) = \frac{1}{1 + \phi} [H_1(\xi) + \phi N_1(\xi)] \quad (2.44a)$$

$$\psi_2(\xi) = \frac{L_e}{1 + \phi} \left[\frac{1 + \phi}{L_e} H_2(\xi) + \frac{1}{2}(N_1(\xi) - H_1(\xi))\phi \right] \quad (2.44b)$$

$$\psi_3(\xi) = -\frac{1}{1 + \phi} [H_3(\xi) + N_2(\xi)\phi] \quad (2.44c)$$

$$\psi_4(\xi) = \frac{L_e}{1 + \phi} \left[\frac{1 + \phi}{L_e} H_4(\xi) + \frac{1}{2}(N_1(\xi) - H_1(\xi))\phi \right] \quad (2.44d)$$

Si en las ecuaciones (2.44) sustituimos las funciones de forma por sus expresiones

según (2.24) y (2.25)

$$\psi_1(\xi) = \frac{1}{1+\phi} [2\xi^3 - 3\xi^2 - \phi\xi + 1 + \phi] \quad (2.45a)$$

$$\psi_2(\xi) = \frac{L_e\xi}{1+\phi} \left[\xi^2 - \left(2 + \frac{\phi}{2}\right)\xi + 1 + \frac{\phi}{2} \right] \quad (2.45b)$$

$$\psi_3(\xi) = -\frac{\xi}{1+\phi} [2\xi^2 - 3\xi - \phi] \quad (2.45c)$$

$$\psi_4(\xi) = \frac{L_e\xi}{1+\phi} \left[\xi^2 - \left(1 - \frac{\phi}{2}\right)\xi - \frac{\phi}{2} \right] \quad (2.45d)$$

En la sección 2.3 se dijo que el giro θ es únicamente consecuencia del desplazamiento transversal debido a la flexión v_f , por lo que se puede escribir

$$\theta(\xi) = \frac{d}{d\xi}v_f(\xi) \quad (2.46)$$

Si usamos la relación $H_1(\xi) = 1 - H_3(\xi)$ en (2.38)

$$\begin{aligned} v_f(\xi) &= H_1(\xi)v_1 + H_2(\xi)\theta_1 + H_3(\xi)v_2 \\ &+ H_4(\xi)\theta_2 - v_1^c + H_3(\xi)(v_1^c - v_2^c) \end{aligned} \quad (2.47)$$

Introduciendo (2.39) en (2.47) y operando

$$\begin{aligned} v_f(\xi) &= \left[H_1(\xi) + \frac{\phi}{1+\phi}H_3(\xi) \right] v_1 + \left[H_2(\xi) + \frac{\phi}{1+\phi}\frac{L_e}{2}H_3(\xi) \right] \theta_1 \\ &+ \frac{1}{1+\phi}H_3(\xi)v_2 + \left[H_4(\xi) + \frac{\phi}{1+\phi}\frac{L_e}{2}H_3(\xi) \right] \theta_2 - v_1^c \end{aligned} \quad (2.48)$$

Podemos escribir (2.48) de manera más compacta como

$$v_f(\xi) = \varphi_1(\xi)v_1 + \varphi_2(\xi)\theta_1 + \varphi_3(\xi)v_2 + \varphi_4(\xi)\theta_2 - v_1^c \quad (2.49)$$

siendo

$$\varphi_1(\xi) = 1 - \frac{3}{1+\phi}\xi^2 + \frac{2}{1+\phi}\xi^3 \quad (2.50a)$$

$$\varphi_2(\xi) = \frac{L_e\xi}{2(1+\phi)} [2(1+\phi) - (4+\phi)\xi + 2\xi^2] \quad (2.50b)$$

$$\varphi_3(\xi) = \frac{\xi^2}{1+\phi}(3 - 2\xi) \quad (2.50c)$$

$$\varphi_4(\xi) = \frac{L_e\xi^2}{2(1+\phi)}(2\xi - 2 + \phi) \quad (2.50d)$$

El giro, que se obtiene por medio de la derivada primera de (2.49), puede expresarse como

$$\theta(\xi) = \varphi'_1(\xi)v_1 + \varphi'_2(\xi)\theta_1 + \varphi'_3(\xi)v_2 + \varphi'_4(\xi)\theta_2 \quad (2.51)$$

siendo

$$\varphi'_1(\xi) = \frac{d\varphi_1(\xi)}{d\xi} = \frac{6\xi}{(1+\phi)}(\xi-1) \quad (2.52a)$$

$$\varphi'_2(\xi) = \frac{d\varphi_2(\xi)}{d\xi} = \frac{L_e}{1+\phi} [1 + \phi - (4 + \phi)\xi + 3\xi^2] \quad (2.52b)$$

$$\varphi'_3(\xi) = \frac{d\varphi_3(\xi)}{d\xi} = \frac{6\xi}{(1+\phi)}(1-\xi) \quad (2.52c)$$

$$\varphi'_4(\xi) = \frac{d\varphi_4(\xi)}{d\xi} = \frac{L_e\xi}{1+\phi}(\xi + \phi - 2) \quad (2.52d)$$

Hasta aquí hemos obtenido las expresiones (2.43) y (2.51) que definen, respectivamente, la flecha total y el giro, en cualquier punto de un elemento tipo barra como el de la figura 2.8, a partir del desplazamiento transversal y el giro en cada uno de sus extremos.

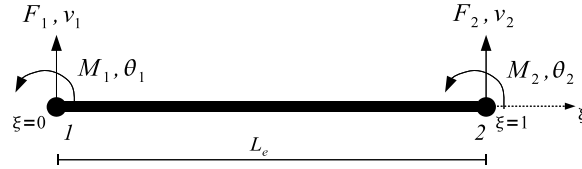


Figura 2.8: Elemento tipo barra

Si escribimos las ecuaciones (2.43) y (2.51) de forma matricial

$$\begin{bmatrix} v(\xi) \\ \theta(\xi) \end{bmatrix} = \begin{bmatrix} \psi_1(\xi) & \psi_2(\xi) & \psi_3(\xi) & \psi_4(\xi) \\ \varphi'_1(\xi) & \varphi'_2(\xi) & \varphi'_3(\xi) & \varphi'_4(\xi) \end{bmatrix} \begin{bmatrix} v_1 \\ \theta_1 \\ v_2 \\ \theta_2 \end{bmatrix} \quad (2.53)$$

2.5. Principio de los Trabajo Virtuales

Consideremos un dominio genérico Ω cuyo contorno Γ está sometido a unas cargas exteriores $\bar{\mathbf{t}}$ y unas restricciones en desplazamientos \bar{u}_i , conocidos, que producen un campo de desplazamientos u_i , unas deformaciones ε_{ij} y unas tensiones σ_{ij} . Sobre

dicho dominio se definen dos estados que satisfacen las ecuaciones de la elastodinámica.

$$\begin{aligned} \mathbf{S}(\bar{\mathbf{t}}, \bar{u}_i) &= (u_i, \varepsilon_{ij}, \sigma_{ij}) \\ \delta \mathbf{S}(\delta \bar{\mathbf{t}}, \delta \bar{u}_i) &= (\delta u_i, \delta \varepsilon_{ij}, \delta \sigma_{ij}) \end{aligned}$$

siendo $\delta \mathbf{S}$ un estado virtual conocido. No se han tenido en cuenta las fuerzas de volumen.

El *Principio de los trabajos virtuales* dice que el trabajo interno realizado por las tensiones σ_{ij} sobre el campo de deformaciones virtual $\delta \varepsilon_{ij}$ es exactamente igual al trabajo externo de las cargas exteriores $\bar{\mathbf{t}}$ sobre el campo de desplazamientos virtual δu_i , lo cual se puede expresar como

$$\int_{\Omega} \delta \varepsilon_{ij} \sigma_{ij} dV = \int_{\Gamma} \delta u_i \bar{\mathbf{t}} dA \quad (2.54)$$

Aplicando este teorema a una viga como la de la figura 2.5 sobre la cual actúan una carga transversal $q(x)$ y un momento $m(x)$ repartidos, la expresión del *Principio de los Trabajos Virtuales* (PTV) en donde se incluye el trabajo producido por las tensiones tangenciales sobre la deformación por cortante es

$$\begin{aligned} \iiint_{V_e} (\delta \varepsilon_x \sigma_x + \delta \gamma_{xy} \tau_{xy}) dV = \\ \int_0^L \delta v q(x) dx + \int_0^L \delta \theta m(x) dx + \delta \mathbf{u}^T \mathbf{T} \end{aligned} \quad (2.55)$$

donde δv , $\delta \theta$ son la flecha y el giro virtuales a lo largo de la viga; $\delta \varepsilon_x$, $\delta \gamma_{xy}$ las deformaciones virtuales; $\delta \mathbf{u}$ es el vector de movimiento virtual de lo extremos de la viga; y \mathbf{T} es el vector de fuerzas de equilibrio en los apoyos.

Recordando las expresiones (2.6), (2.7), (2.8) y (2.9), y sustituyendo en (2.55)

$$\begin{aligned} \iiint_{V_e} \left[\delta \left(-y \frac{d^2 v_f}{dx^2} \right) E \left(-y \frac{d^2 v_f}{dx^2} \right) + \delta \left(\frac{dv_c}{dx} \right) \alpha \mu \left(\frac{dv_c}{dx} \right) \right] dV \\ = \int_0^L \delta v q(x) dx + \int_0^L \delta \theta m(x) dx + \delta \mathbf{u}^T \mathbf{T} \end{aligned} \quad (2.56)$$

Tanto v_f como v_c dependen únicamente de la variable x y teniendo en cuenta que $dV = dx dA$

$$\begin{aligned} \iiint_V \left[\delta \left(-y \frac{d^2 v_f}{dx^2} \right) E \left(-y \frac{d^2 v_f}{dx^2} \right) + \delta \left(\frac{dv_c}{dx} \right) \alpha \mu \left(\frac{dv_c}{dx} \right) \right] dx dA = \\ - \int_0^L \delta v q(x) dx + \int_0^L \delta \theta m(x) dx + \delta \mathbf{u}^T \mathbf{T} \end{aligned} \quad (2.57)$$

Llegados a este punto, sería interesante expresar esta ecuación en función de la misma coordenada natural ξ que fue utilizada en las secciones anteriores a la hora

de definir el elemento finito a utilizar en este trabajo. De este modo, siendo $\xi = \frac{x}{L_e}$, y verificándose que

$$\frac{d^2 v_f}{dx^2} = \frac{1}{L_e^2} \frac{d^2 v_f}{d\xi^2} \quad ; \quad \frac{dv_c}{dx} = \frac{1}{L_e} \frac{dv_c}{d\xi} \quad ; \quad dx = L_e d\xi \quad (2.58)$$

la ecuación (2.57) puede ser escrita como

$$\begin{aligned} \iiint_{V_e} \left[\delta \left(-y \frac{1}{L_e^2} \frac{d^2 v_f}{d\xi^2} \right) E \left(-y \frac{1}{L_e^2} \frac{d^2 v_f}{d\xi^2} \right) + \delta \left(\frac{1}{L_e} \frac{dv_c}{d\xi} \right) \alpha \mu \left(\frac{1}{L_e} \frac{dv_c}{d\xi} \right) \right] L_e d\xi dA = \\ - \int_0^1 \delta v q(\xi) L_e d\xi + \int_0^1 \delta \theta m(\xi) L_e d\xi + \delta \mathbf{u}_e^T \mathbf{T}_e \end{aligned} \quad (2.59)$$

donde $\delta \mathbf{u}_e$ es el vector de movimiento virtual de los nodos del elemento, $\delta \mathbf{u}_e^T = \left[\delta v_1 \quad \delta \theta_1 \quad \delta v_2 \quad \delta \theta_2 \right]$; y \mathbf{T}_e es el vector de fuerzas de equilibrio en los nodos, $\mathbf{T}_e = \left[F_1 \quad M_1 \quad F_2 \quad M_2 \right]^T$.

Los desplazamientos v_f y v_c dependen únicamente de la variable longitudinal ξ , por lo que al integrar en el área transversal del elemento, la ecuación(2.59) se convierte en

$$\begin{aligned} \int_0^1 \left[\delta \left(\frac{d^2 v_f}{d\xi^2} \right) \frac{EI}{L_e^3} \left(\frac{d^2 v_f}{d\xi^2} \right) + \delta \left(\frac{dv_c}{d\xi} \right) \frac{\alpha \mu A}{L_e} \left(\frac{dv_c}{d\xi} \right) \right] d\xi = \\ - \int_0^1 \delta v q(\xi) d\xi + \int_0^1 \delta \theta m(\xi) d\xi + \delta \mathbf{u}_e^T \mathbf{T}_e \end{aligned} \quad (2.60)$$

Ya hemos visto que el giro es $\theta = \frac{dv_f}{d\xi}$ y por tanto $\theta' = \frac{d^2 v_f}{d\xi^2}$. Escribiendo (2.60) de manera más compacta

$$\begin{aligned} \int_0^1 \left(\delta \theta' \frac{EI}{L_e^3} \theta' + \delta v'_c \frac{\alpha \mu A}{L_e} v'_c \right) d\xi = \\ - \int_0^1 \delta v q(\xi) L_e d\xi + \int_0^1 \delta \theta m(\xi) L_e d\xi + \delta \mathbf{u}_e^T \mathbf{T}_e \end{aligned} \quad (2.61)$$

donde $v'_c = \frac{dv_c}{dx}$.

La expresión (2.51) determina el giro a lo largo del elemento. Si calculamos su derivada primera con respecto a ξ tenemos

$$\theta' = \varphi_1'' v_1 + \varphi_2'' \theta_1 + \varphi_3'' v_3 + \varphi_4'' \theta_2 \quad (2.62)$$

por lo que se puede escribir

$$\theta' = \mathbf{B}_f \mathbf{u}_e \quad ; \quad \delta \theta' = \mathbf{B}_f \delta \mathbf{u}_e \quad (2.63)$$

donde \mathbf{B}_f es una matriz fila y \mathbf{u}_e un vector con los desplazamientos y giros nodales

$$\mathbf{B}_f = \left[\varphi_1'' \quad \varphi_2'' \quad \varphi_3'' \quad \varphi_4'' \right] \quad ; \quad \mathbf{u}_e = \left[v_1 \quad \theta_1 \quad v_2 \quad \theta_2 \right]^T$$

De la misma forma las expresiones (2.43) y (2.51) se pueden escribir como

$$v = \boldsymbol{\psi} \mathbf{u}_e \quad ; \quad \delta v = \boldsymbol{\psi} \delta \mathbf{u}_e \quad (2.64)$$

$$\theta = \boldsymbol{\varphi}' \mathbf{u}_e \quad ; \quad \delta \theta = \boldsymbol{\varphi}' \delta \mathbf{u}_e \quad (2.65)$$

siendo $\boldsymbol{\psi} = \begin{bmatrix} \psi_1 & \psi_2 & \psi_3 & \psi_4 \end{bmatrix}$; $\boldsymbol{\varphi}' = \begin{bmatrix} \varphi'_1 & \varphi'_2 & \varphi'_3 & \varphi'_4 \end{bmatrix}$.

Para obtener una expresión de este tipo para v'_c recordemos, debido a la expresión (2.4), que $v_c = v - v_f$ y por tanto $v'_c = v' - \theta$, por lo que restando (2.43) menos (2.51) se llega a

$$v'_c = (\psi_1 - \varphi'_1)v_1 + (\psi_2 - \varphi'_2)\theta_1 + (\psi_3 - \varphi'_3)v_2 + (\psi_4 - \varphi'_4)\theta_2 \quad (2.66)$$

Ahora podemos escribir (2.66) como

$$v'_c = \mathbf{B}_c \mathbf{u}_e \quad ; \quad \delta v'_c = \mathbf{B}_c \delta \mathbf{u}_e \quad (2.67)$$

siendo $\mathbf{B}_c = \begin{bmatrix} \psi_1 - \varphi'_1 & \psi_2 - \varphi'_2 & \psi_3 - \varphi'_3 & \psi_4 - \varphi'_4 \end{bmatrix}$.

Sustituyendo las expresiones (2.63), (2.64), (2.65) y (2.67) en (2.61) y teniendo en cuenta las propiedades del producto de matrices, podemos escribir la siguiente ecuación

$$\begin{aligned} \int_0^1 \left[\delta \mathbf{u}_e^T \mathbf{B}_f^T \frac{EI}{L_e^3} \mathbf{B}_f \mathbf{u}_e + \delta \mathbf{u}_e^T \mathbf{B}_c^T \frac{\alpha \mu A}{L_e} \mathbf{B}_c \mathbf{u}_e \right] d\xi = \\ \int_0^1 \delta \mathbf{u}_e^T \boldsymbol{\psi}^T q(\xi) L_e d\xi + \int_0^1 \delta \mathbf{u}_e^T \boldsymbol{\varphi}'^T m(\xi) d\xi + \delta \mathbf{u}_e^T \mathbf{T}_e \end{aligned} \quad (2.68)$$

que debe verificarse para cualquier valor de $\delta \mathbf{u}_e$, lo que lleva a escribir la siguiente expresión

$$\begin{aligned} \left[\int_0^1 \mathbf{B}_f^T \frac{EI}{L_e^3} \mathbf{B}_f d\xi + \int_0^1 \mathbf{B}_c^T \frac{\alpha \mu A}{L_e} \mathbf{B}_c d\xi \right] \mathbf{u}_e = \\ \int_0^1 \boldsymbol{\psi}^T q(\xi) L_e d\xi + \int_0^1 \boldsymbol{\varphi}'^T m(\xi) d\xi + \mathbf{T}_e \end{aligned} \quad (2.69)$$

donde las dos integrales del segundo miembro determinan, respectivamente, el vector de fuerzas nodales equivalentes \mathbf{F}_q debido a una carga repartida $q(\xi)$ y el vector de fuerzas nodales equivalentes \mathbf{F}_m debido a un momento repartido $m(\xi)$. Las expresiones que permiten su cálculo son

$$\mathbf{F}_q = \int_0^1 \boldsymbol{\psi}^T q(\xi) L_e d\xi \quad (2.70)$$

$$\mathbf{F}_m = \int_0^1 \boldsymbol{\varphi}'^T m(\xi) d\xi \quad (2.71)$$

siendo

$$\begin{aligned}\mathbf{F}_q &= \begin{bmatrix} F_1^q & M_1^q & F_2^q & M_2^q \end{bmatrix}^T \\ \mathbf{F}_m &= \begin{bmatrix} F_1^m & M_1^m & F_2^m & M_2^m \end{bmatrix}^T\end{aligned}\quad (2.72)$$

Las integrales del primer miembro de (2.69) definen la matriz de rigidez. La primera determina la matriz de rigidez a flexión \mathbf{K}_f y la segunda la matriz de rigidez a cortante \mathbf{K}_c . La suma de ambas nos da la matriz de rigidez del elemento. De esta forma se obtiene la ecuación matricial

$$(\mathbf{K}_f + \mathbf{K}_c) \mathbf{u} = \mathbf{F}_q + \mathbf{F}_m + \mathbf{T}_e \quad (2.73)$$

2.5.1. Matriz de rigidez

El siguiente paso es obtener la matriz de rigidez del elemento como suma de la matriz de rigidez a flexión \mathbf{K}_f y la matriz de rigidez a cortante \mathbf{K}_c . Ya se vio en la sección 2.5 sobre el PTV que estas dos matrices están definidas por las integrales del primer miembro en la ecuación (2.69). Los elementos de cada una de estas matrices se escriben en notación de índices como

$$K_{ij}^f = \int_0^1 B_i^f \frac{EI}{L_e^3} B_j^f d\xi \quad (2.74)$$

$$K_{ij}^c = \int_0^1 B_i^c \frac{\alpha\mu A}{L_e} B_j^c d\xi \quad (2.75)$$

siendo cada elemento de la matriz de rigidez elemental $K_{ij} = K_{ij}^f + K_{ij}^c$.

Realizando las integrales según (2.74) y (2.75) y sumando se obtiene la matriz de rigidez de un elemento tipo barra de dos nodos como el de la figura 2.8 incluyendo la deformación por cortante [14].

$$\mathbf{K} = \begin{bmatrix} \frac{12EI}{L^3(1+\phi)} & \frac{6EI}{L^2(1+\phi)} & -\frac{12EI}{L^3(1+\phi)} & \frac{6EI}{L^2(1+\phi)} \\ \frac{6EI}{L^2(1+\phi)} & \frac{(4+\phi)EI}{(1+\phi)L} & -\frac{6EI}{L^2(1+\phi)} & \frac{(1+\phi)L}{6EI} \\ -\frac{12EI}{L^3(1+\phi)} & -\frac{6EI}{L^2(1+\phi)} & \frac{12EI}{L^3(1+\phi)} & -\frac{(1+\phi)L}{6EI} \\ \frac{6EI}{L^2(1+\phi)} & \frac{(2-\phi)EI}{(1+\phi)L} & -\frac{6EI}{L^2(1+\phi)} & \frac{(4+\phi)EI}{(1+\phi)L} \end{bmatrix} \quad (2.76)$$

Nótese la similitud entre esta matriz de rigidez que incluye la deformación por cortante y la matriz de rigidez de una viga Euler-Bernoulli, coincidiendo ambas para el caso en el que no se considera la deformación por cortante, $\phi = 0$.

La matriz (2.76) expresa la relación que existe entre los desplazamientos y giros nodales y las fuerzas externas aplicadas en los extremos, según

$$\mathbf{F} = \mathbf{K}\mathbf{u} \quad (2.77)$$

siendo $\mathbf{F} = \begin{bmatrix} F_1 & M_1 & F_2 & M_2 \end{bmatrix}^T$ un vector que representa el segundo miembro de la ecuación (2.73) y es la suma de todos los vectores de fuerzas nodales, esto es

$$\mathbf{F} = \mathbf{F}_q + \mathbf{F}_m + \mathbf{T} \quad (2.78)$$

2.6. Análisis dinámico

Hasta ahora se ha supuesto el comportamiento del elemento como estático. Si queremos realizar un estudio sobre el comportamiento dinámico ante un movimiento armónico, provocado por un campo incidente de ondas, es necesario considerar las fuerzas inerciales que la masa y las aceleraciones provocan. La ecuación matricial que determina el comportamiento dinámico de un elemento, considerando amortiguamiento de tipo histerético tal y como se explica más adelante, es:

$$\mathbf{M}\ddot{\mathbf{u}} + \mathbf{K}\mathbf{u} = \mathbf{F} \quad (2.79)$$

siendo $\ddot{\mathbf{u}}$ el campo de aceleraciones y \mathbf{M} la matriz de masa. Los elementos de la matriz \mathbf{K} son números complejos de la forma $K_{ij} = \text{Re}[K_{ij}](1 + i2\xi_{ij})$ en los que la parte imaginaria representa amortiguamiento de tipo histerético. El vector \mathbf{F} contiene las fuerzas nodales equivalentes como resultado de la suma de los diferentes efectos que las producen, como pueden ser cargas y momentos repartidos y las fuerzas nodales de equilibrio.

$$\mathbf{F} = \mathbf{F}_q + \mathbf{F}_m + \mathbf{T}_e \quad (2.80)$$

Las fuerzas y las condiciones de contorno variando armónicamente con el tiempo son del tipo $\mathbf{f}(\omega; t) = \mathbf{f}e^{i\omega t}$. En este caso el campo de desplazamientos está compuesto por un régimen transitorio \mathbf{u}^t y un régimen permanente $\mathbf{u}(\omega)$, por tanto

$$\mathbf{u}(\omega) = \mathbf{u}^t + \mathbf{u}e^{i\omega t} \quad (2.81)$$

Sin embargo, todos los sistemas físicos contienen algún tipo de mecanismo de disipación de energía, de esta forma, cuando $t \rightarrow \infty$ la parte transitoria desaparece. Por tanto el campo de desplazamientos ante un movimiento armónico en el estado estacionario puede expresarse como

$$\mathbf{u}(\omega) = \mathbf{u}e^{i\omega t} \quad (2.82)$$

donde \mathbf{u} es la amplitud del campo de desplazamientos y ω la frecuencia del movimiento.

En el dominio de la frecuencia, la aceleración puede obtenerse como la derivada segunda del campo de desplazamientos \mathbf{u} , de esta forma

$$\ddot{\mathbf{u}} = -\omega^2 \mathbf{u}e^{i\omega t} \quad (2.83)$$

El vector \mathbf{F} puede expresarse como

$$\mathbf{F} = \mathbf{F}e^{i\omega t} \quad (2.84)$$

siendo $\mathbf{F} = \begin{bmatrix} F_1 & M_1 & F_2 & M_2 \end{bmatrix}^T$ el vector de las amplitudes de las fuerzas nodales equivalentes.

Las expresiones para calcular \mathbf{F}_q y \mathbf{F}_m son exactamente las mismas que (2.70) y (2.71), con la diferencia de que ahora tanto la carga como el momento distribuidos son de tipo armónico. Escribiéndolas en notación de índices se tiene

$$F_i^q = \int_0^1 \psi_i q(\xi; \omega) L_e d\xi \quad (2.85)$$

$$F_i^m = \int_0^1 \varphi_i' m(\xi; \omega) d\xi \quad (2.86)$$

En estas dos últimas expresiones se muestra el carácter armónico de la carga $q(\xi; \omega)$ y del momento $m(\xi; \omega)$, ya que ambos varían con la frecuencia del movimiento.

Sustituir las expresiones (2.83) y (2.84) en la ecuación (2.79) lleva a

$$(\mathbf{K} - \omega^2 \mathbf{M}) \mathbf{u} = \mathbf{F} \quad (2.87)$$

donde el término $e^{i\omega t}$ se cancela por aparecer en ambos miembros de la ecuación.

La formulación para la matriz de rigidez (2.76) es idéntica para el comportamiento estático y dinámico, pero asumiendo para los parámetros de los materiales en el caso dinámico valores complejos de la forma

$$E = \text{Re}[E](1 + i2\beta_E) \quad (2.88)$$

En adelante se expondrá cómo obtener la matriz de masa para un elemento genérico como el de la figura 2.8 y cuál es la expresión que determina el campo de desplazamientos provocado por el campo de ondas SH incidente verticalmente.

2.6.1. Matriz de Masa

Las fuerzas inerciales que aparecen en el elemento son las asociadas tanto al desplazamiento como al giro del mismo, por lo que la matriz de masa puede ponerse como suma de la matriz de masa traslacional y la matriz de masa rotacional.

$$\mathbf{M} = \mathbf{M}_t + \mathbf{M}_r \quad (2.89)$$

Es posible evaluar los coeficientes de influencia de la masa por un procedimiento similar al usado para obtener los coeficientes de la matriz rigidez, visto en 2.5.1, por lo que se usará para ello las funciones de forma (2.45) y (2.52). Considerando en el PTV las cargas equivalentes de las fuerzas de inercia, tanto traslacional como rotacional, obtenemos las expresiones

$$\mathbf{M}_t = \int_0^L \boldsymbol{\psi}^T \rho A \boldsymbol{\psi} dx \quad (2.90)$$

$$\mathbf{M}_r = \int_0^L \boldsymbol{\varphi}'^T \rho I \boldsymbol{\varphi}' dx \quad (2.91)$$

siendo ρ la densidad del material; I la inercia y A el área de la sección.

Haciendo el cambio de variable para poner las integrales en función de la variable ξ del elemento, tenemos

$$\mathbf{M}_t = \int_0^1 \boldsymbol{\psi}^T \rho A \boldsymbol{\psi} L_e d\xi \quad (2.92)$$

$$\mathbf{M}_r = \int_0^1 \boldsymbol{\varphi}'^T \frac{\rho I}{L_e} \boldsymbol{\varphi}' d\xi \quad (2.93)$$

Los términos de cada una de las matrices de masa están dados por las siguientes expresiones

$$m_{ij}^t = \int_0^1 \psi_i L_e \rho A \psi_j d\xi \quad (2.94)$$

$$m_{ij}^r = \int_0^1 \varphi_i' \frac{\rho I}{L_e} \varphi_j' d\xi \quad (2.95)$$

Dando valores a los subíndices ij en (2.94) y (2.95) y calculando cada una de las integrales, los elementos de la matriz de masa traslacional m_{ij}^t y los de la matriz de masa rotacional m_{ij}^r son

$$m_{ij}^t \rightarrow \begin{cases} m_{11}^t = \frac{\rho AL_e}{210(1+\phi)^2}(78 + 147\phi + 70\phi^2) \\ m_{12}^t = m_{21}^t = \frac{\rho AL_e^2}{840(1+\phi)^2}(44 + 77\phi + 35\phi^2) \\ m_{13}^t = m_{31}^t = \frac{\rho AL_e}{210(1+\phi)^2}(27 + 63\phi + 35\phi^2) \\ m_{14}^t = m_{41}^t = -\frac{\rho AL_e^2}{840(1+\phi)^2}(26 + 63\phi + 35\phi^2) \\ m_{22}^t = \frac{\rho AL_e^3}{840(1+\phi)^2}(8 + 14\phi + 7\phi^2) \\ m_{23}^t = m_{32}^t = \frac{\rho AL_e^2}{840(1+\phi)^2}(26 + 63\phi + 35\phi^2) \\ m_{24}^t = m_{42}^t = -\frac{\rho AL_e^3}{840(1+\phi)^2}(6 + 14\phi + 7\phi^2) \\ m_{33}^t = \frac{\rho AL_e}{210(1+\phi)^2}(78 + 147\phi + 70\phi^2) \\ m_{34}^t = m_{43}^t = -\frac{\rho AL_e^2}{840(1+\phi)^2}(44 + 77\phi + 35\phi^2) \\ m_{44}^t = \frac{\rho AL_e^3}{840(1+\phi)^2}(8 + 14\phi + 7\phi^2) \end{cases} \quad (2.96)$$

$$m_{ij}^r \rightarrow \begin{cases} m_{11}^r = \frac{\rho I 6}{5(1+\phi)^2 L_e} \\ m_{12}^r = m_{21}^r = -\frac{\rho I}{10(1+\phi)^2}(-1 + 5\phi) \\ m_{13}^r = m_{31}^r = -\frac{\rho I 6}{5(1+\phi)^2 L_e} \\ m_{14}^r = m_{41}^r = -\frac{\rho I}{10(1+\phi)^2}(-1 + 5\phi) \\ m_{22}^r = \frac{\rho I L_e}{30(1+\phi)^2}(4 + 5\phi + 10\phi^2) \\ m_{23}^r = m_{32}^r = \frac{\rho I}{10(1+\phi)^2}(-1 + 5\phi) \\ m_{24}^r = m_{42}^r = \frac{\rho I L_e}{30(1+\phi)^2}(-1 - 5\phi + 5\phi^2) \\ m_{33}^r = \frac{\rho I 6}{5(1+\phi)^2 L_e} \\ m_{34}^r = m_{43}^r = \frac{\rho I}{10(1+\phi)^2}(-1 + 5\phi) \\ m_{44}^r = \frac{\rho I L_e}{30(1+\phi)^2}(4 + 5\phi + 10\phi^2) \end{cases} \quad (2.97)$$

2.6.2. Campo incidente. Ondas SH

Imaginemos un terreno con n estratos como el de la figura 2.9. El campo de desplazamientos en un estrato cualquiera j , provocado por un campo de ondas SH incidiendo verticalmente, es del tipo

$$v^j(z) = A_j e^{-ik_j z} + B_j e^{ik_j z} \quad (2.98)$$

donde A_j y B_j son constantes propias del estrato y k_j es el número de onda de cada estrato, que se define como $k_j = \omega/c_s^j$, siendo c_s^j la velocidad de propagación de la onda de corte en el estrato j .

Las tensiones tangenciales se obtienen mediante la siguiente expresión

$$\tau_{yz}(z) = \mu \frac{dv}{dz} \quad (2.99)$$

por lo que para el estrato j

$$\tau_{yz}^j(z) = \mu_j i k_j \left[-A_j e^{-ik_j z} + B_j e^{ik_j z} \right] \quad (2.100)$$

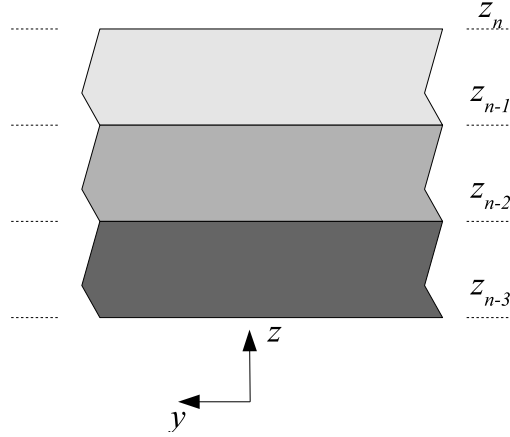


Figura 2.9: Diagrama de un terreno estratificado

En el estrato superior n , que tomaremos como referencia, las condiciones de contorno en la superficie libre son tensiones tangenciales nulas y desplazamiento unitario.

$$\begin{aligned} 0 &= -A_n e^{-ik_n z_n} + B_n e^{ik_n z_n} \\ 1 &= A_n e^{-ik_n z_n} + B_n e^{ik_n z_n} \end{aligned} \quad (2.101)$$

Resolviendo el sistema de ecuaciones (2.101) se obtienen A_n y B_n de manera que

$$\begin{aligned} A_n &= \frac{1}{2} e^{-ik_n z_n} \\ B_n &= \frac{1}{2} e^{ik_n z_n} \end{aligned} \quad (2.102)$$

En la interfase entre los estratos n y $n-1$ debe cumplirse la continuidad en desplazamientos y tensiones, esto es en $z = z_{n-1}$

$$\begin{aligned} v^n(z_{n-1}) &= v^{n-1}(z_{n-1}) \\ \tau_{yz}^n(z_{n-1}) &= \tau_{yz}^{n-1}(z_{n-1}) \end{aligned} \quad (2.103)$$

Haciendo uso de (2.98) y (2.100)

$$\begin{aligned} A_n e^{-ik_n z_{n-1}} + B_n e^{ik_n z_{n-1}} &= A_{n-1} e^{-ik_{n-1} z_{n-1}} + B_{n-1} e^{ik_{n-1} z_{n-1}} \\ \mu_n i k_n [-A_n e^{-ik_n z_{n-1}} + B_n e^{ik_n z_{n-1}}] &= \mu_{n-1} i k_{n-1} [-A_{n-1} e^{-ik_{n-1} z_{n-1}} + B_{n-1} e^{ik_{n-1} z_{n-1}}] \end{aligned} \quad (2.104)$$

Si llamamos

$$R_{n-1}^n = \frac{\mu_n k_n}{\mu_{n-1} k_{n-1}}$$

y resolvemos el sistema de ecuaciones (2.104) se obtienen A_{n-1} y B_{n-1}

$$\begin{aligned} A_{n-1} &= \frac{1}{2} e^{ik_{n-1}z_{n-1}} \left[(1 + R_{n-1}^n) A_n e^{-ik_n z_{n-1}} + (1 - R_{n-1}^n) B_n e^{ik_n z_{n-1}} \right] \\ B_{n-1} &= \frac{1}{2} e^{-ik_{n-1}z_{n-1}} \left[(1 - R_{n-1}^n) A_n e^{-ik_n z_{n-1}} + (1 + R_{n-1}^n) B_n e^{ik_n z_{n-1}} \right] \end{aligned} \quad (2.105)$$

Siguiendo este procedimiento se pueden obtener las constantes A_j y B_j de la ecuación (2.98), que determina el campo de desplazamientos en cualquier estrato de un terreno como el de la figura 2.9, de manera que

$$\begin{aligned} A_j &= \frac{1}{2} e^{ik_j z_j} \left[(1 + R_j^{j+1}) A_{j+1} e^{-ik_{j+1} z_j} + (1 - R_j^{j+1}) B_{j+1} e^{ik_{j+1} z_j} \right] \\ B_j &= \frac{1}{2} e^{-ik_j z_j} \left[(1 - R_j^{j+1}) A_{j+1} e^{-ik_{j+1} z_j} + (1 + R_j^{j+1}) B_{j+1} e^{ik_{j+1} z_j} \right] \end{aligned} \quad (2.106)$$

siendo

$$R_j^{j+1} = \frac{\mu_{j+1} k_{j+1}}{\mu_j k_j}$$

2.7. Modelo simplificado para el estudio de estructuras enterradas

En este trabajo se estudia la respuesta dinámica de estructuras enterradas en el terreno. Se propone para el cálculo de dicha respuesta un modelo simplificado basado en la aproximación tipo Winkler para vigas enterradas (BDWF - Beam on Dynamics Winkler Foundation), en el cual el terreno está representado por resortes y amortiguadores distribuidos continuamente a lo largo de la estructura (ver figura 2.10). Esta aproximación se ha usado ampliamente para estimar las impedancias dinámicas de pilotes relacionados con estudios de interacción dinámica, por ejemplo para una excitación dinámica aplicada en la cabeza de un pilote, [15, 16, 17, 18, 19, 20]. Modelos tipo Winkler han sido utilizados también, por ejemplo, para determinar los factores de interacción cinemática de cimentaciones pilotadas, [21, 22, 20], y también para estimar los momentos flectores máximos sufridos en pilotes sometidos a excitación sísmica, [20, 12, 23].

El problema del comportamiento dinámico de estructuras enterradas poco esbeltas ha recibido menos atención, en parte debido a la mayor complejidad del problema. Dos trabajos dignos de mención son los de Gerolymos y Gazetas [24] sobre estructuras muy rígidas y el de Mylonakis [12] sobre estructuras enterradas flexibles apoyadas sobre una base rocosa.

En este trabajo se intenta extender estos modelos a estructuras de gran canto en las que hay que tener en cuenta la deformación por cortante. Por tanto, se considera la estructura como una viga con deformación por cortante, la cual se discretiza mediante elementos finitos como el de la figura 2.8, para el cual se han obtenido

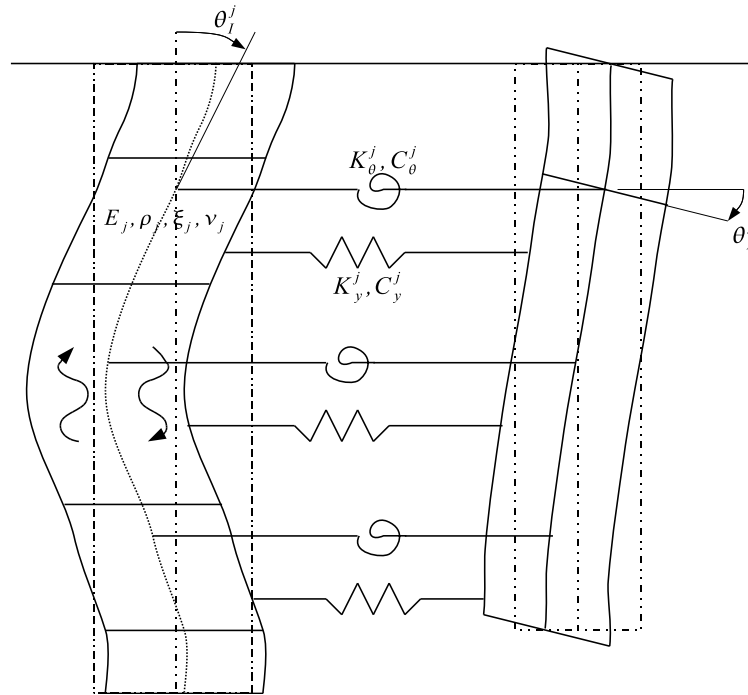


Figura 2.10: Esquema del modelo Winkler para un terreno estratificado

expresiones de la matriz de rigidez y masa, además del cálculo de las fuerzas nodales equivalentes debidas a una carga y un momento repartidos.

El principal inconveniente que presenta este modelo es el cálculo de los valores de la rigidez y amortiguamiento del terreno que contiene a la estructura y que pueden variar por numerosos factores como son las características del terreno y su estratigrafía. Se muestran más adelante algunos modelos escogidos para obtener valores adecuados de las impedancias.

Explicaremos a continuación el proceso de discretización de una estructura mediante elementos finitos así como la inclusión en el modelo del efecto del terreno mediante muelles y amortiguadores. En la parte izquierda de la figura 2.11 se puede ver una estructura enterrada la cual se ha discretizado mediante elementos finitos tipo barra de dos nodos como se muestra en la parte derecha de la misma figura.

Si tomamos uno de los elementos que se ha utilizado en la discretización y que se encuentra contenido totalmente en un estrato j cualquiera (ver figura 2.12), sobre el que actúa un campo de ondas SH incidente de manera que este provoca desplazamientos $v_I(z)$ y giros $\theta_I(z)$.

El terreno que rodea al elemento se sustituye por una serie de muelles y amortiguadores repartidos a lo largo del mismo, que se tratarán como impedancias que se oponen al desplazamiento horizontal y al giro y que se traducen en una carga $q(\xi)$

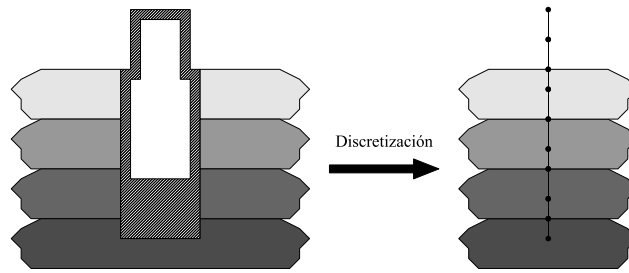


Figura 2.11: Discretización de una estructura mediante elementos finitos de dos nodos

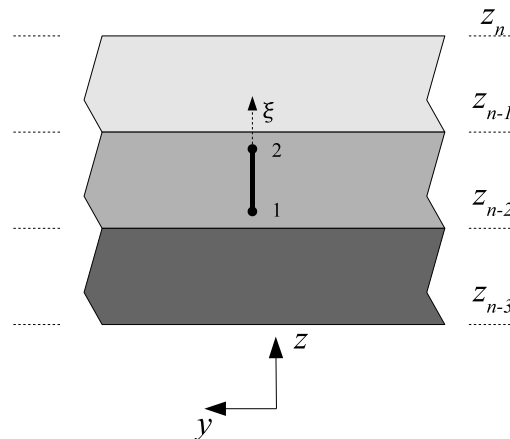


Figura 2.12: Elemento completamente contenido por un estrato

y un momento $m(\xi)$ repartidos a lo largo del elemento (ver figura 2.13). Con el fin de generalizar el modelo se considera además el elemento ligado en el nodo 1 a una base móvil, la cual sufre un desplazamiento horizontal v_I^b y un giro θ_I^b provocados por el campo incidente. La unión en el nodo 1 se realiza también mediante muelles y amortiguadores a modo de impedancia.

2.7.1. Carga distribuida

Si tenemos en cuenta sólo los desplazamientos $v_I(z)$ del campo incidente, el efecto que producen junto con las impedancias horizontales es el de una carga distribuida $q(z)$ que se puede escribir como

$$q(z) = (K_y + i\omega C_y)(v_I^j - v) \quad (2.107)$$

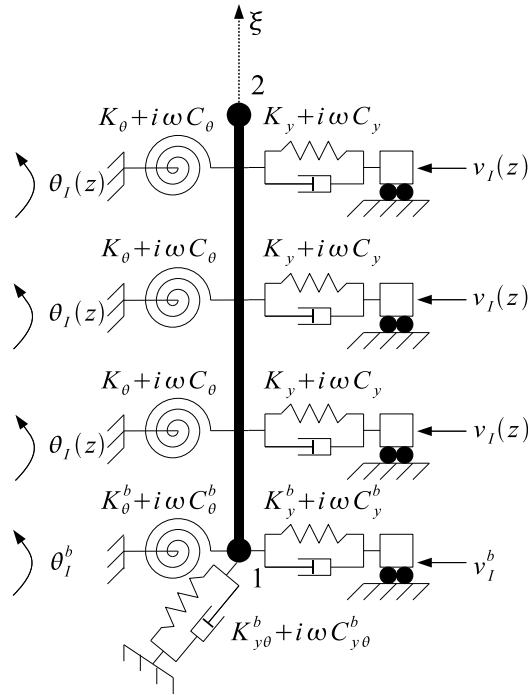


Figura 2.13: Modelado de un elemento inmerso en un estrato

El vector de fuerzas equivalentes que se aparecen como consecuencia de la carga distribuida dada por la expresión (2.107) se calcula como

$$\mathbf{F}_q = \begin{bmatrix} F_1^q \\ M_1^q \\ F_2^q \\ M_2^q \end{bmatrix} = \int_{z_1}^{z_2} \boldsymbol{\psi}^T (K_y + i\omega C_y) (v_I^j - v) dz \quad (2.108)$$

Si separamos (2.108) como suma de dos integrales y sacamos factor común la impedancia

$$\mathbf{F}_q = (K_y + i\omega C_y) \left[\int_{z_1}^{z_2} \boldsymbol{\psi}^T v_I^j dz - \int_{z_1}^{z_2} \boldsymbol{\psi}^T v dz \right] \quad (2.109)$$

Vamos a calcular por separado cada una de las integrales de la expresión (2.109). Si nos centramos en la primera integral e introducimos como campo incidente la expresión (2.98), para cada grado de libertad m , podemos escribir

$$\int_{z_1}^{z_2} v_I^j \psi_m(z) dz = A_j \underbrace{\int_{z_1}^{z_2} e^{-ik_j z} \psi_m dz}_{e_{-im}^j} + B_j \underbrace{\int_{z_1}^{z_2} e^{ik_j z} \psi_m dz}_{e_{im}^j} \quad (2.110)$$

donde el índice j indica el estrato.

Hay que resaltar que en las integrales e_{-im}^j y e_{im}^j están en función de la variable z , las funciones de forma ψ_m dependen de una variable local ξ a lo largo del elemento que toma valores entre 0 y 1. Por tanto hay que hacer un cambio de variable de integración

$$\xi = \frac{z - z_1}{L_e} \quad ; \quad z = \xi L_e + z_1 \quad ; \quad dz = L_e d\xi \quad (2.111)$$

que sustituidos en las integrales de (2.110), éstas quedan como

$$A_j \underbrace{\int_0^1 e^{-ik_j(\xi L_e + z_1)} \psi_m L_e d\xi}_{e_{-im}^j} + B_j \underbrace{\int_0^1 e^{ik_j(\xi L_e + z_1)} \psi_m L_e d\xi}_{e_{im}^j} \quad (2.112)$$

En consecuencia

$$e_{-im}^j = L_e e^{-ik_j z_1} \int_0^1 e^{-ik_j L_e \xi} \psi_m d\xi$$

$$e_{im}^j = L_e e^{ik_j z_1} \int_0^1 e^{ik_j L_e \xi} \psi_m d\xi$$

Las integrales a resolver en éstas dos últimas expresiones son del mismo tipo, la única diferencia es el signo del exponente. Podemos escribir genéricamente ambas integrales

$$I_m = \int_0^1 e^{a\xi} \psi_m d\xi \quad (2.113)$$

siendo $a = ik_j L_e$ ó $a = -ik_j L_e$ según el caso.

Para cada grado de libertad m , resolviendo la integral en (2.113) se tiene que

$$I_1 = -\frac{1}{a^4(1+\phi)} \left[a^3(1+\phi)e^a + a^2\phi(1-e^a) - 6a(1+e^a) + 12(e^a-1) \right]$$

$$I_2 = \frac{L_e}{2a^4(1+\phi)} \left[a^2(2+\phi+\phi e^a) + 2a(4+\phi+2e^a-\phi e^a) - 12(e^a-1) \right]$$

$$I_3 = \frac{1}{a^4(1+\phi)} \left[a^3(1+\phi)e^a + a^2\phi(1-e^a) - 6a(1+e^a) + 12(e^a-1) \right]$$

$$I_4 = -\frac{L_e}{2a^4(1+\phi)} \left[a^2(\phi+\phi e^a+2e^a) + 2a(\phi-2-4e^a-\phi e^a) + 12(e^a-1) \right] \quad (2.114)$$

Volviendo a la expresión (2.109) resolveremos ahora la segunda integral

$$\int_{z_1}^{z_2} \boldsymbol{\psi}^T v dz \quad (2.115)$$

Recordemos que el desplazamiento v a lo largo del elemento finito está definido por $v = \boldsymbol{\psi} \mathbf{u}_e$ siendo \mathbf{u}_e un vector con los desplazamientos y giros en los nodos, $\mathbf{u}_e = \begin{bmatrix} v_1 & \theta_1 & v_2 & \theta_2 \end{bmatrix}^T$. Sustituyendo en (2.115) y haciendo el cambio de la variable z por ξ se tiene

$$\int_0^1 \boldsymbol{\psi}^T \boldsymbol{\psi} \mathbf{u}_e L_e d\xi \quad (2.116)$$

El producto $\boldsymbol{\psi}^T \boldsymbol{\psi}$ nos da una matriz de dimensiones 4×4 , por lo que podemos escribir

$$\mathbf{q} = L_e \begin{bmatrix} q_{11} & q_{12} & \cdots & q_{14} \\ q_{21} & q_{22} & & \vdots \\ \vdots & & \ddots & \vdots \\ q_{41} & \cdots & \cdots & q_{44} \end{bmatrix} \quad (2.117)$$

siendo \mathbf{q} una matriz simétrica. Los elementos de esta matriz se pueden poner en notación de índices como

$$q_{ml} = L_e \int_0^1 \psi_m \psi_l d\xi \quad (2.118)$$

Resolviendo cada una de las integrales que salen de dar valores a los subíndices ml en (2.118) se obtienen los elementos de la matriz \mathbf{q}

$$\begin{aligned} q_{11} &= \frac{L_e}{210(1+\phi)^2} (78 + 147\phi + 70\phi^2) \\ q_{12} = q_{21} &= \frac{L_e^2}{840(1+\phi)^2} (44 + 77\phi + 35\phi^2) \\ q_{13} = q_{31} &= \frac{L_e}{210(1+\phi)^2} (27 + 63\phi + 35\phi^2) \\ q_{14} = q_{41} &= -\frac{L_e^2}{840(1+\phi)^2} (26 + 63\phi + 35\phi^2) \\ q_{22} &= \frac{L_e^3}{840(1+\phi)^2} (8 + 14\phi + 7\phi^2) \\ q_{23} = q_{32} &= \frac{L_e^2}{840(1+\phi)^2} (26 + 63\phi + 35\phi^2) \\ q_{24} = q_{42} &= -\frac{L_e^3}{840(1+\phi)^2} (6 + 14\phi + 7\phi^2) \\ q_{33} &= \frac{L_e}{210(1+\phi)^2} (78 + 147\phi + 70\phi^2) \\ q_{34} = q_{43} &= -\frac{L_e^2}{840(1+\phi)^2} (44 + 77\phi + 35\phi^2) \\ q_{44} &= \frac{L_e^3}{840(1+\phi)^2} (8 + 14\phi + 7\phi^2) \end{aligned} \quad (2.119)$$

Finalmente la expresión (2.109) se puede escribir de la siguiente forma

$$\mathbf{F}_q = \underbrace{(K_y + i\omega C_y)}_{\mathbf{e}} \begin{bmatrix} e_{-i1} & e_{i1} \\ e_{-i2} & e_{i2} \\ e_{-i3} & e_{i3} \\ e_{-i4} & e_{i4} \end{bmatrix} \begin{bmatrix} A_j \\ B_j \end{bmatrix} - (K_y + i\omega C_y) \mathbf{q} \mathbf{u}_e \quad (2.120)$$

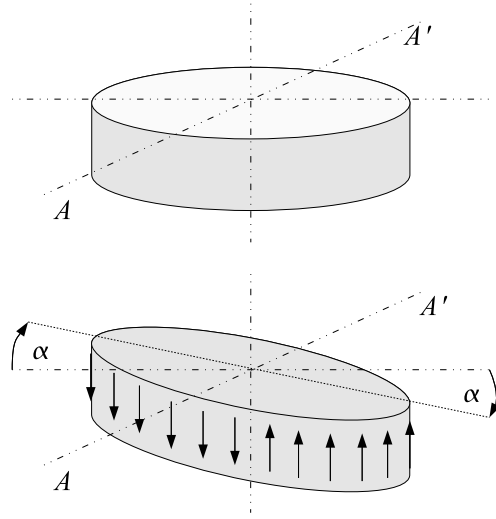


Figura 2.14: Elemento diferencial

2.7.2. Momento repartido

El momento repartido es consecuencia del giro que provoca el campo incidente en la estructura. Imaginemos un pilote enterrado en un terreno cualquiera en el cual actúa un campo incidente de ondas SH. Como consecuencia de la interacción cinemática las secciones del pilote sufren un giro que inducen en la cara en contacto con el terreno tensiones tangenciales. Si tomamos un elemento diferencial del pilote el cual sufre un giro α aparecen en su cara lateral tensiones tangenciales (ver figura 2.14). La resultante de dichas tensiones es nula, no así el momento que producen con respecto al eje AA' . Si extendemos este efecto a lo largo de todo el pilote aparece un momento repartido.

Siguiendo un proceso análogo al de la carga repartida del punto anterior, ahora consideraremos sólo el giro $\theta_I(z)$ del campo incidente y las impedancias de giro, según la figura 2.13. El momento repartido $m(z)$ está definido por

$$m(z) = (K_\theta + i\omega C_\theta)(\theta_I^j - \theta) \quad (2.121)$$

El vector de fuerzas equivalentes como consecuencia del momento repartido dado por la expresión (2.121) se calcula como

$$\mathbf{F}_m = \begin{bmatrix} F_1^m \\ M_1^m \\ F_2^m \\ M_2^m \end{bmatrix} = \int_{z_1}^{z_2} \frac{1}{L_e} \boldsymbol{\varphi}^T (K_\theta + i\omega C_\theta) (\theta_I^j - \theta) dz \quad (2.122)$$

Si separamos esta última expresión en suma de dos integrales y sacamos factor común la impedancia de giro

$$\mathbf{F}_m = (K_\theta + i\omega C_\theta) \left[\int_{z_1}^{z_2} \frac{1}{L_e} \boldsymbol{\varphi}'^T \theta_I^j dz - \int_{z_1}^{z_2} \frac{1}{L_e} \boldsymbol{\varphi}'^T \theta dz \right] \quad (2.123)$$

Se tratarán las integrales de la expresión (2.123) por separado.

En el epígrafe 2.6.2 la expresión (2.98) nos da el valor del desplazamiento según el campo incidente. Calculando su derivada primera tenemos el valor del giro provocado por el campo incidente para cada estrato j .

$$\theta_I^j = \frac{dv_I^j}{dz} = -ik_j [A_j e^{-ik_j z} - B_j e^{ik_j z}] \quad (2.124)$$

Sustituyendo (2.124) en la primera integral del segundo miembro de (2.123) y separando en una suma de integrales, para cada grado de libertad m se puede escribir

$$\int_{z_1}^{z_2} \frac{1}{L_e} \theta_I^j \varphi'_m dz = \frac{-ik_j}{L_e} \left[\underbrace{A_j \int_{z_1}^{z_2} e^{-ik_j z} \varphi'_m dz}_{\varepsilon_{-im}^j} - \underbrace{B_j \int_{z_1}^{z_2} e^{ik_j z} \varphi'_m dz}_{\varepsilon_{im}^j} \right] \quad (2.125)$$

Realizando el mismo cambio de variable que se vio en el epígrafe 2.7.1 para la carga distribuida según las expresiones (2.111) tenemos

$$-ik_j \left[\underbrace{A_j \int_0^1 e^{-ik_j(L_e \xi + z_1)} \varphi'_m d\xi}_{\varepsilon_{-im}^j} - \underbrace{B_j \int_0^1 e^{ik_j(L_e \xi + z_1)} \varphi'_m d\xi}_{\varepsilon_{im}^j} \right] \quad (2.126)$$

Por tanto

$$\begin{aligned} \varepsilon_{-im}^j &= e^{-ik_j z_1} \int_0^1 e^{-ik_j L_e \xi} \varphi'_m d\xi \\ \varepsilon_{im}^j &= e^{ik_j z_1} \int_0^1 e^{ik_j L_e \xi} \varphi'_m d\xi \end{aligned}$$

Como antes, ahora podemos escribir

$$J_m = \int_0^1 e^{a\xi} \varphi'_m d\xi \quad (2.127)$$

siendo $a = ik_j L_e$ ó $a = -ik_j L_e$ según el caso.

Resolviendo para cada grado de libertad m la integral en (2.127)

$$\begin{aligned}
 J_1 &= -\frac{6}{a^3(1+\phi)L_e} [a(1+e^a) + 2(1-e^a)] \\
 J_2 &= \frac{1}{a^3(1+\phi)} [-a^2(1+\phi) + a(\phi e^a - 4 - \phi - 2e^a) - 6(1-e^a)] \\
 J_3 &= -J_1 = \frac{6}{a^3(1+\phi)L_e} [a(1+e^a) + 2(1-e^a)] \\
 J_4 &= \frac{1}{a^3(1+\phi)} [a^2 e^a(1+\phi) + a(\phi - 2 - \phi e^a - 4e^a) - 6(1-e^a)]
 \end{aligned} \tag{2.128}$$

Nos centraremos ahora en resolver la segunda integral de (2.123)

$$\int_{z_1}^{z_2} \frac{1}{L_e} \boldsymbol{\varphi}'^T \theta \, dz \tag{2.129}$$

Ya sabemos que el giro θ se puede obtener como $\theta = \boldsymbol{\varphi}' \mathbf{u}_e$. Sustituyendo en la expresión (2.129) y cambiando la variable z por ξ

$$\int_0^1 \frac{1}{L_e} \boldsymbol{\varphi}'^T \frac{1}{L_e} \boldsymbol{\varphi}' \mathbf{u}_e L_e \, d\xi \tag{2.130}$$

El producto $\boldsymbol{\varphi}'^T \boldsymbol{\varphi}'$ da como resultado una matriz de dimensión 4×4 , por lo que podemos escribir

$$\mathbf{h} = \frac{1}{L_e} \begin{bmatrix} h_{11} & h_{12} & \dots & h_{14} \\ h_{21} & h_{22} & & \vdots \\ \vdots & & \ddots & \vdots \\ h_{41} & \dots & \dots & h_{44} \end{bmatrix} \tag{2.131}$$

siendo \mathbf{h} una matriz simétrica cuyos elementos se obtienen mediante la expresión en notación de índices

$$h_{ml} = \frac{1}{L_e} \int_0^1 \varphi'_m \varphi'_l \, d\xi \tag{2.132}$$

Resolviendo la integral (2.132) para cada valor de los subíndices ml , se tienen

los elementos de la matriz \mathbf{h}

$$\begin{aligned}
h_{11} &= \frac{6}{5(1+\phi)^2 L_e} \\
h_{12} = h_{21} &= -\frac{(-1+5\phi)}{10(1+\phi)^2} \\
h_{13} = h_{31} &= -\frac{6}{5(1+\phi)^2 L_e} \\
h_{14} = h_{41} &= -\frac{(-1+5\phi)}{10(1+\phi)^2} \\
h_{22} &= \frac{L_e}{30(1+\phi)^2} (4+5\phi+10\phi^2) \\
h_{23} = h_{32} &= \frac{(-1+5\phi)}{10(1+\phi)^2} \\
h_{24} = h_{42} &= \frac{L_e}{30(1+\phi)^2} (-1-5\phi+5\phi^2) \\
h_{33} &= \frac{6}{5(1+\phi)^2 L_e} \\
h_{34} = h_{43} &= \frac{(-1+5\phi)}{10(1+\phi)^2} \\
h_{44} &= \frac{L_e}{30(1+\phi)^2} (4+5\phi+10\phi^2)
\end{aligned} \tag{2.133}$$

Finalmente la expresión (2.123) se puede escribir como

$$\mathbf{F}_m = (K_\theta + i\omega C_\theta)(-ik_j) \underbrace{\begin{bmatrix} \varepsilon_{-i1} & \varepsilon_{i1} \\ \varepsilon_{-i2} & \varepsilon_{i2} \\ \varepsilon_{-i3} & \varepsilon_{i3} \\ \varepsilon_{-i4} & \varepsilon_{i4} \end{bmatrix}}_{\varepsilon} \begin{bmatrix} A_j \\ B_j \end{bmatrix} - (K_\theta + i\omega C_\theta) \mathbf{h} \mathbf{u}_e \tag{2.134}$$

2.7.3. Fuerza equivalente en la base

La base móvil que se ha considerado unida al elemento en el nodo 1 sufre un desplazamiento v_I^b y un giro θ_I^b conocidos y producidos por el campo incidente, (figura 2.13). La unión con dicha base se ha modelado mediante impedancias, una $(K_y^b + i\omega C_y^b)$ que se opone al movimiento horizontal, una $(K_\theta^b + i\omega C_\theta^b)$ que se opone al giro y la impedancia cruzada $(K_{y\theta}^b + i\omega C_{y\theta}^b)$. El efecto del movimiento en el nodo de unión junto con las impedancias produce en el mismo la aparición de una fuerza y un momento

$$F_1 = (K_y^b + i\omega C_y^b)(v_I^b - v_1) + (K_{y\theta}^b + i\omega C_{y\theta}^b)(\theta_I^b - \theta_1) \tag{2.135}$$

$$M_1 = (K_{y\theta}^b + i\omega C_{y\theta}^b)(v_I^b - v_1) + (K_\theta^b + i\omega C_\theta^b)(\theta_I^b - \theta_1) \tag{2.136}$$

Escribiéndolo de forma matricial

$$\begin{bmatrix} F_1 \\ M_1 \\ F_2 \\ M_2 \end{bmatrix} = \underbrace{\begin{bmatrix} (K_x^b + i\omega C_x^b) & (K_{x\theta}^b + i\omega C_{x\theta}^b) & 0 & 0 \\ (K_{\theta x}^b + i\omega C_{\theta x}^b) & (K_\theta^b + i\omega C_\theta^b) & 0 & 0 \\ 0 & 0 & 0 & 0 \\ 0 & 0 & 0 & 0 \end{bmatrix}}_{\mathbf{K}^b} \begin{bmatrix} v_I^b - v_1 \\ \theta_I^b - \theta_1 \\ 0 \\ 0 \end{bmatrix} \quad (2.137)$$

2.7.4. Ecuación de movimiento para el elemento

Recordemos que la ecuación matricial que define el comportamiento dinámico de un elemento es, en el dominio de la frecuencia

$$(\mathbf{K} - \omega^2 \mathbf{M}) \mathbf{u}_e = \mathbf{F} \quad (2.138)$$

El vector \mathbf{F} de fuerzas nodales equivalentes producidas tanto por cargas y momento repartidos, considerando también el elemento unido en el nodo 1 con una base móvil se obtiene mediante la siguiente expresión

$$\begin{aligned} \begin{bmatrix} F_1 \\ M_1 \\ F_2 \\ M_2 \end{bmatrix} &= (K_y + i\omega C_y) \underbrace{\begin{bmatrix} e_{-i1} & e_{i1} \\ e_{-i2} & e_{i2} \\ e_{-i3} & e_{i3} \\ e_{-i3} & e_{i3} \end{bmatrix}}_{[e]} \begin{bmatrix} A_j \\ B_j \end{bmatrix} - (K_y + i\omega C_y) \mathbf{q} \mathbf{u}_e + \\ & (K_\theta + i\omega C_\theta) (-ik_j) \underbrace{\begin{bmatrix} \varepsilon_{-i1} & \varepsilon_{i1} \\ \varepsilon_{-i2} & \varepsilon_{i2} \\ \varepsilon_{-i3} & \varepsilon_{i3} \\ \varepsilon_{-i4} & \varepsilon_{i4} \end{bmatrix}}_{[\varepsilon]} \begin{bmatrix} A_j \\ B_j \end{bmatrix} - (K_\theta + i\omega C_\theta) \mathbf{h} \mathbf{u}_e + \\ & \underbrace{\begin{bmatrix} (K_y^b + i\omega C_y^b) & (K_{y\theta}^b + i\omega C_{y\theta}^b) & 0 & 0 \\ (K_{\theta y}^b + i\omega C_{\theta y}^b) & (K_\theta^b + i\omega C_\theta^b) & 0 & 0 \\ 0 & 0 & 0 & 0 \\ 0 & 0 & 0 & 0 \end{bmatrix}}_{\mathbf{K}^b} \begin{bmatrix} v_I^b - v_1 \\ \theta_I^b - \theta_1 \\ 0 \\ 0 \end{bmatrix} \end{aligned} \quad (2.139)$$

Si pasamos al primer miembro de (2.138) los términos de \mathbf{F} que están multiplicados por el vector \mathbf{u}_e incógnita, la ecuación que determina el comportamiento dinámico queda

$$(\widetilde{\mathbf{K}} - \omega^2 \mathbf{M}) \mathbf{u}_e = \mathbf{F} \quad (2.140)$$

siendo

$$\begin{aligned} \widetilde{\mathbf{K}} &= \mathbf{K} + (K_y + i\omega C_y) \mathbf{q} + (K_\theta + i\omega C_\theta) \mathbf{h} + \mathbf{K}^b \\ \mathbf{F} &= \left[(K_y + i\omega C_y) \mathbf{e} - ik_j (K_\theta + i\omega C_\theta) \boldsymbol{\varepsilon} \right] \begin{bmatrix} A_j \\ B_j \end{bmatrix} + \mathbf{K}^b \mathbf{u}_I^b \end{aligned} \quad (2.141)$$

donde $\mathbf{u}_I^b = \begin{bmatrix} v_I^b & \theta_I^b & 0 & 0 \end{bmatrix}^T$

2.7.5. Montaje del sistema de ecuaciones

El modelo mostrado es extrapolable a una discretización con n elementos. La matriz de masa y rigidez globales de una estructura discretizada con un número n de elementos saldrá del montaje de las n matrices elementales, las cuales se pueden considerar como submatrices de la matriz global, que se superponen en los grados de libertad de los nodos que son comunes a varios elementos. Se muestra gráficamente la manera de montar las matrices globales del sistema de ecuaciones en la figura 2.15. Cada submatriz está representada por un cuadrado donde los puntos son sus elementos y la letra j indica el número del elemento.

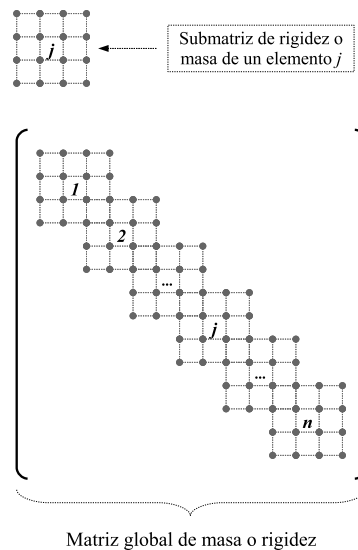


Figura 2.15: Esquema para montar las matrices globales del sistema

2.8. Validación del código

El modelo numérico expuesto ha sido implementado en un software de cálculo matricial escrito en FORTRAN. Con el fin de dar validez a dicho software se resuelve un problema sencillo para el cual se obtiene la solución analítica y se compara con la solución numérica que se obtiene haciendo uso del software, considerando las mismas hipótesis de partida.

Se supone una estructura esbelta embebida en un semiespacio, la cual se considera como una viga Euler-Bernoulli (ver figura 2.16). Esta última consideración no

influye en la validación ya que la matriz de rigidez es la misma pero siendo el valor de ϕ nulo.

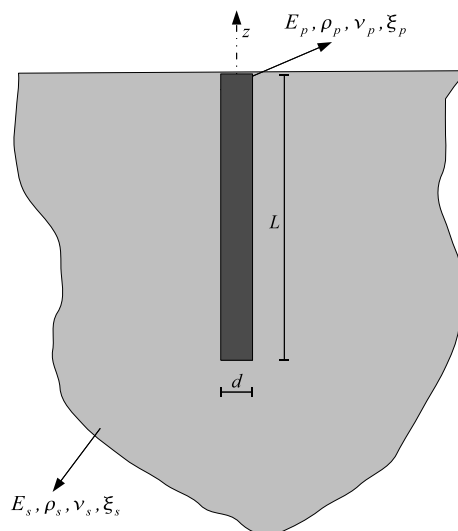


Figura 2.16: Estructura esbelta embebida en un semiespacio

2.8.1. Solución de la ecuación analítica de una viga Euler-Bernoulli sometida a ondas SH de incidencia vertical y con un modelo Winkler para el suelo

Considerando las fuerzas de inercia, así como las fuerzas producidas por la existencia de un campo de ondas incidentes v_I actuando sobre los resortes y amortiguadores \mathcal{K} , como fuerzas externas actuando sobre la sección, y escribiendo la ecuación de equilibrio dinámico para una porción diferencial de viga, obtenemos

$$E_p I_p \frac{\partial^4 v}{\partial z^4} - \rho A \omega^2 v = \mathcal{K}(v_I - v) \quad (2.142)$$

donde $\mathcal{K} = k_x + i\omega c_x$, $v = v(\omega, z)$ y el campo incidente para ondas de tipo SH propagándose en dirección vertical en un semiespacio tiene la siguiente expresión:

$$v_I = \frac{1}{2} \left(e^{-ik(z-z_t)} + e^{ik(z-z_t)} \right) \quad (2.143)$$

donde k es el número de onda y z_t es la cota de la superficie libre. Reordenando (2.142) de modo que el término del lado derecho sea conocido

$$E_p I_p \frac{\partial^4 v}{\partial z^4} + (\mathcal{K} - \rho A \omega^2) v = \mathcal{K} v_I \quad (2.144)$$

La solución de esta ecuación será del tipo $v = v_h + v_p$, donde v_h representa la solución de la ecuación homogénea, y v_p es cualquier solución particular que verifique la ecuación.

Obtención de la solución homogénea

La solución homogénea es aquella que verifica la siguiente ecuación:

$$E_p I_p \frac{\partial^4 v}{\partial z^4} + (\mathcal{K} - \rho A \omega^2) v = 0 \quad (2.145)$$

que puede ser escrita como

$$\frac{\partial^4 v}{\partial z^4} + \lambda^4 v = 0 \quad (2.146)$$

donde

$$\lambda^4 = \frac{\mathcal{K} - \rho A \omega^2}{E_p I_p} \quad (2.147)$$

cuya solución es del tipo $e^{\alpha z}$, de tal modo que, ensayando dicha solución, podemos escribir la siguiente ecuación característica:

$$\alpha^4 + \lambda^4 = 0 \quad (2.148)$$

de donde

$$\alpha^4 = -\frac{\mathcal{K} - \rho A \omega^2}{E_p I_p} \quad (2.149)$$

que tiene cuatro soluciones complejas que pueden escribirse como

$$\alpha_j = \sqrt[4]{M} e^{i(\theta/4 + (j-1)\pi/2)} \quad ; \quad j = 1, 2, 3, 4 \quad (2.150)$$

donde M y θ son el módulo y la fase del número complejo α^4 . De este modo, podemos escribir:

$$u_h = D_1 e^{\alpha_1 z} + D_2 e^{\alpha_2 z} + D_3 e^{\alpha_3 z} + D_4 e^{\alpha_4 z} \quad (2.151)$$

Obtención de la solución particular

Sustituyendo (2.143) en (2.144) obtenemos

$$E_p I_p \frac{\partial^4 v}{\partial z^4} + (\mathcal{K} - \rho A \omega^2) v = \mathcal{K} \frac{1}{2} \left(e^{-ik(z-z_t)} + e^{ik(z-z_t)} \right) \quad (2.152)$$

de donde podemos escribir

$$E_p I_p \frac{\partial^4 v}{\partial z^4} + (\mathcal{K} - \rho A \omega^2) v = A_I e^{-ikz} + B_I e^{ikz} \quad (2.153)$$

siendo $A_I = 0.5\mathcal{K}e^{ikz_t}$ y $B_I = 0.5\mathcal{K}e^{-ikz_t}$. La solución particular de esta ecuación es del tipo

$$u_p = D_5 e^{-ikz} + D_6 e^{ikz} \quad (2.154)$$

Sustituyendo en (2.153) y reordenando

$$\left(k^4 E_p I_p + \mathcal{K} - \rho A \omega^2 \right) \left(D_5 e^{-ikz} + D_6 e^{ikz} \right) = A_I e^{-ikz} + B_I e^{ikz} \quad (2.155)$$

de donde

$$D_5 = \frac{A_I}{k^4 E_p I_p + \mathcal{K} - \rho A \omega^2} \quad ; \quad D_6 = \frac{B_I}{k^4 E_p I_p + \mathcal{K} - \rho A \omega^2} \quad (2.156)$$

Condiciones de contorno y obtención de la solución

Como se dijo anteriormente, la solución de la ecuación (2.144) es del tipo $v = v_h + v_p$. De este modo, ya podemos escribir

$$v = D_1 e^{\alpha_1 z} + D_2 e^{\alpha_2 z} + D_3 e^{\alpha_3 z} + D_4 e^{\alpha_4 z} + D_5 e^{-ikz} + D_6 e^{ikz} \quad (2.157)$$

de donde D_1 a D_4 son incógnitas. Para obtener el valor de estas incógnitas debemos establecer las condiciones de contorno del problema. Para este ejemplo, consideraremos que los extremos de la estructura están libres, de tal modo que podemos asumir cortante y momento nulos en ambos. Lo cual implica

$$\text{Momento nulo} \quad \Rightarrow \quad \frac{\partial^2 v}{\partial z^2} = 0 \quad \text{en} \quad z = 0 \quad \text{y} \quad z = z_t \quad (2.158)$$

$$\text{Cortante nulo} \quad \Rightarrow \quad \frac{\partial^3 v}{\partial z^3} = 0 \quad \text{en} \quad z = 0 \quad \text{y} \quad z = z_t \quad (2.159)$$

Con el fin de ser capaces de imponer estas condiciones de contorno, debemos obtener primero las expresiones de las derivadas segunda y tercera de la deflexión como sigue

$$\begin{aligned}\frac{\partial v}{\partial z} &= \alpha_1 D_1 e^{\alpha_1 z} + \alpha_2 D_2 e^{\alpha_2 z} + \alpha_3 D_3 e^{\alpha_3 z} + \alpha_4 D_4 e^{\alpha_4 z} + ik \left(-D_5 e^{-ikz} + D_6 e^{ikz} \right) \\ \frac{\partial^2 v}{\partial z^2} &= \alpha_1^2 D_1 e^{\alpha_1 z} + \alpha_2^2 D_2 e^{\alpha_2 z} + \alpha_3^2 D_3 e^{\alpha_3 z} + \alpha_4^2 D_4 e^{\alpha_4 z} - k^2 \left(D_5 e^{-ikz} + D_6 e^{ikz} \right) \\ \frac{\partial^3 v}{\partial z^3} &= \alpha_1^3 D_1 e^{\alpha_1 z} + \alpha_2^3 D_2 e^{\alpha_2 z} + \alpha_3^3 D_3 e^{\alpha_3 z} + \alpha_4^3 D_4 e^{\alpha_4 z} + ik^3 \left(D_5 e^{-ikz} - D_6 e^{ikz} \right)\end{aligned}$$

Aplicando condiciones de contorno obtenemos las siguientes ecuaciones:

- $\frac{\partial^2 v}{\partial z^2}(z=0) = 0$:

$$D_1 \alpha_1^2 + D_2 \alpha_2^2 + D_3 \alpha_3^2 + D_4 \alpha_4^2 = k^2 (D_5 + D_6) \quad (2.160a)$$

- $\frac{\partial^2 v}{\partial z^2}(z=z_t) = 0$:

$$\alpha_1^2 D_1 e^{\alpha_1 z_t} + \alpha_2^2 D_2 e^{\alpha_2 z_t} + \alpha_3^2 D_3 e^{\alpha_3 z_t} + \alpha_4^2 D_4 e^{\alpha_4 z_t} = k^2 \left(D_5 e^{-ikz_t} + D_6 e^{ikz_t} \right) \quad (2.160b)$$

- $\frac{\partial^3 v}{\partial z^3}(z=0) = 0$:

$$D_1 \alpha_1^3 + D_2 \alpha_2^3 + D_3 \alpha_3^3 + D_4 \alpha_4^3 = ik^3 (-D_5 + D_6) \quad (2.160c)$$

- $\frac{\partial^3 v}{\partial z^3}(z=z_t) = 0$:

$$\alpha_1^3 D_1 e^{\alpha_1 z_t} + \alpha_2^3 D_2 e^{\alpha_2 z_t} + \alpha_3^3 D_3 e^{\alpha_3 z_t} + \alpha_4^3 D_4 e^{\alpha_4 z_t} = ik^3 \left(-D_5 e^{-ikz_t} + D_6 e^{ikz_t} \right) \quad (2.160d)$$

que constituyen un sistema de cuatro ecuaciones con cuatro incógnitas (D_1 a D_4) que puede ser escrito como

$$\begin{aligned}\begin{bmatrix} \alpha_1^2 & \alpha_2^2 & \alpha_3^2 & \alpha_4^2 \\ \alpha_1^2 e^{\alpha_1 z_t} & \alpha_2^2 e^{\alpha_2 z_t} & \alpha_3^2 e^{\alpha_3 z_t} & \alpha_4^2 e^{\alpha_4 z_t} \\ \alpha_1^3 & \alpha_2^3 & \alpha_3^3 & \alpha_4^3 \\ \alpha_1^3 e^{\alpha_1 z_t} & \alpha_2^3 e^{\alpha_2 z_t} & \alpha_3^3 e^{\alpha_3 z_t} & \alpha_4^3 e^{\alpha_4 z_t} \end{bmatrix} \begin{bmatrix} D_1 \\ D_2 \\ D_3 \\ D_4 \end{bmatrix} &= \\ &= \begin{bmatrix} k^2 (D_5 + D_6) \\ k^2 (D_5 e^{-ikz_t} + D_6 e^{ikz_t}) \\ ik^3 (-D_5 + D_6) \\ ik^3 (-D_5 e^{-ikz_t} + D_6 e^{ikz_t}) \end{bmatrix} \quad (2.161)\end{aligned}$$

2.8.2. Comparación de resultados

En la figura 2.17 se presenta, en términos de las funciones de transferencia, la comparación de las soluciones analítica y numérica, a diferentes profundidades de la

estructura. Las funciones de transferencia I_u relacionan el desplazamiento horizontal de los puntos de estudio con el desplazamiento horizontal de campo libre en la superficie libre.

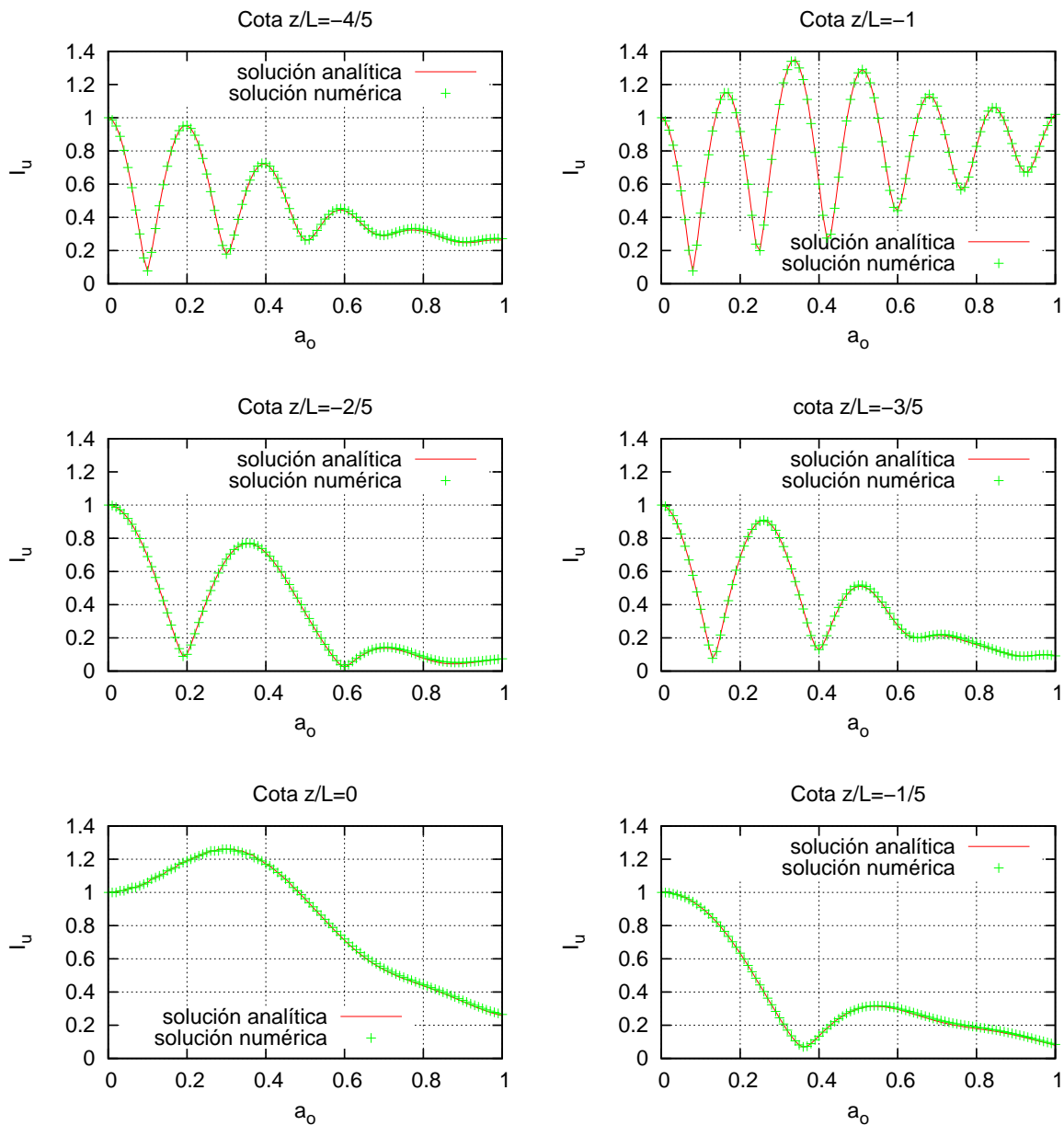


Figura 2.17: Comparación de la solución analítica y la solución numérica

Se observa claramente como ambas soluciones coinciden para las cotas escogidas, prueba más que suficiente para afirmar que el software es válido.

Los datos del problema que se resuelve cumplen las siguientes características:

$E_p/E_s = 1000$; $L/d = 20$; $\rho_p/\rho_s = 1.35$; $\nu_s = 0.3$; $\nu_p = 0.2$; $\xi_s = 0.05$ y $\xi_p = 0.05$, siendo E_p y E_s los módulos de elasticidad, ν_p y ν_s los coeficientes de Poisson, ρ_p y ρ_s las densidades y ξ_p y ξ_s los coeficientes de amortiguamiento.

Capítulo 3

Modelos de interacción suelo-estructura

3.1. Introducción

En este capítulo se exponen algunos modelos ideales de vigas sobre suelos o medios elásticos que son interesantes para la formulación de un modelo tipo Winkler. El principal problema que plantea la formulación radica precisamente en la modelización del fenómeno de interacción suelo-estructura. El uso de los valores adecuados para las impedancias que sustituyen al terreno es importante y en donde se centra este capítulo. Estos modelos de suelo son un punto de partida para la correcta elección de dichas impedancias.

El modelo Winkler clásico de un parámetro se basa en la hipótesis de que la interacción entre el suelo y la estructura se puede modelar a través de resortes distribuidos continuamente a lo largo del tramo de estructura en contacto con el terreno. Dichos resortes son independientes entre sí, de manera que los desplazamientos de una región cargada son constantes al margen de que la estructura sea infinitamente flexible o infinitamente rígida.

Las carencias del modelo Winkler han provocado el desarrollo de modelos de suelo de dos parámetros definidos por dos constantes elásticas independientes. Dicho desarrollo se ha abordado desde dos filosofías distintas. Una de ellas es una extensión del modelo Winkler en donde la interacción mutua entre los resortes se representa a través de un elemento elástico a cortante o cizalladura pura. Modelos que siguen esta vertiente son por ejemplo los propuestos por Filonenko-Borodich en 1940, Hetenyi en 1946, Pasternak en 1954 y Kerr en 1964. Por otro lado están los que representan una segunda manera de abordar el desarrollo de estos modelos de dos parámetros. Son por ejemplo los modelos de Reissner en 1958 y Vlasov-Leontiev en 1966. Estos parten de las ecuaciones de la Teoría de la Elasticidad e introducen simplificaciones en las suposiciones y en las restricciones con respecto a la distribución de esfuerzos, deformaciones unitarias y desplazamientos.

3.2. Modelo Winkler

Winkler propone que el desplazamiento transversal v en cualquier punto del suelo que actúa como soporte es directamente proporcional a la presión q aplicada en dicho punto y además independiente de los demás puntos adyacentes al mismo, es decir

$$q(x) = K v(x) \quad (3.1)$$

siendo K el coeficiente de balasto del terreno. Según este modelo el comportamiento de cualquier punto del terreno es completamente independiente de los demás puntos del mismo. Imaginemos una viga apoyada sobre el terreno con una carga distribuída constante en toda su longitud, los desplazamientos del terreno en contacto con la viga serían constantes e independientes de que la viga sea flexible o infinitamente rígida, ver figura 3.1.

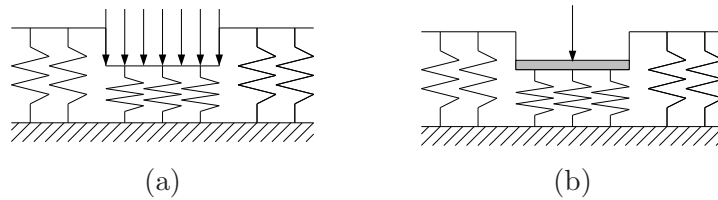


Figura 3.1: (a).- Placa flexible sometida a una carga uniforme. (b).- Placa rígida sometida a una carga concentrada

Este modelo es incapaz de contemplar las deformaciones fuera del área cargada y por tanto no es recomendable su aplicación cuando el terreno tiene cohesión o capacidad a cortante.

3.3. Modelo de Pasternak

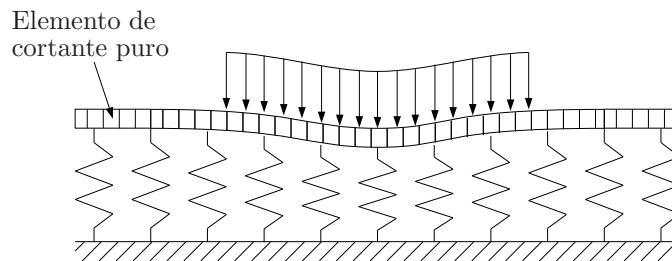


Figura 3.2: Esquema del modelo de Pasternak

Pasternak contempla la interacción entre resortes adyacentes conectando estos a través de un elemento a cortante puro, ver figura 3.2. Este elemento introduce una interacción de cortante entre los elementos de resorte. Las tensiones tangenciales a lo largo de la sección del elemento de cortante son

$$\tau_{xz} = \mu \frac{dv(x)}{dx} \quad (3.2)$$

siendo μ el coeficiente de rigidez transversal del elemento de cortante puro. La ecuación de equilibrio en el tramo de contacto de la viga con el elemento de cortante es

$$q(x) = K v(x) - \mu \frac{d^2v(x)}{dx^2} \quad (3.3)$$

en la que K sigue siendo el coeficiente de balasto del terreno que se utiliza en el modelo Winkler de un parámetro.

3.4. Modelo de Vlasov-Leontiev

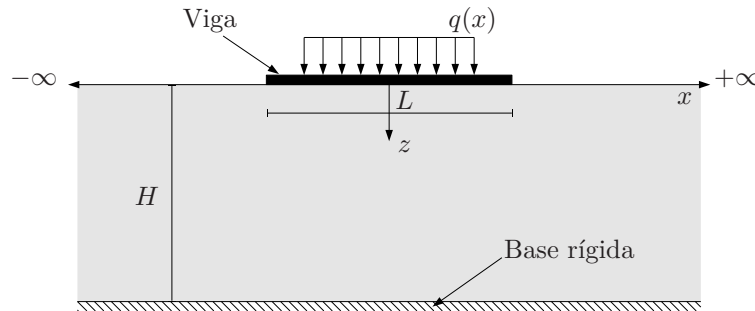


Figura 3.3: Modelo de Vlasov-Leontiev

Se trata un modelo de dos parámetros que parte de la teoría de la elasticidad y aplica el cálculo variacional. Para su desarrollo se realizaron una serie de simplificaciones que permiten la resolución analítica del problema. Además se consideró una distribución de desplazamientos $\phi(z)$ en el medio elástico semi-infinito el cual tiene un módulo de elasticidad E_s y un módulo de Poisson ν_s . A dicha función $\phi(z)$ se le exigía cumplir unas condiciones en los extremos de tal manera que debía tener valor unitario en la superficie y valor nulo a la profundidad H o en el infinito en caso de tratarse de un semi-espacio, figura 3.3

$$\phi(z) = 1 \quad \text{para} \quad z = 0 \quad (3.4a)$$

$$\phi(z) = 0 \quad \text{para} \quad z = H \quad (3.4b)$$

El módulo de elasticidad y el momento de inercia de la sección transversal de la viga son E_b y I_b respectivamente y b es el ancho de la misma. Para el caso de un problema de deformación plana, la energía de deformación esta dada por

$$\pi = \frac{1}{2} \int_0^L E_b I_b \left(\frac{d^2 \bar{v}(x)}{dx^2} \right)^2 dx + \frac{1}{2} \int_{-\infty}^{\infty} \int_0^H b (\sigma_x \epsilon_x + \sigma_z \epsilon_z + \tau_{xz} \gamma_{xz}) dz dx - \int_0^L q(x) \bar{v}(x) dx \quad (3.5)$$

siendo $\sigma_x, \sigma_z, \tau_{xz}, \epsilon_x, \epsilon_z, \gamma_{xz}$ las tensiones y deformaciones en el medio elástico y $\bar{v}(x)$ el desplazamiento transversal en la viga. Haciendo uso de la ley de comportamiento y compatibilidad en elasticidad, las tensiones en cualquier punto del medio son

$$\begin{bmatrix} \sigma_x \\ \sigma_z \\ \tau_{xz} \end{bmatrix} = \frac{E_s(1-\nu_s)}{(1+\nu_s)(1-2\nu_s)} \begin{bmatrix} 1 & \frac{\nu_s}{1-\nu_s} & 0 \\ \frac{\nu_s}{1-\nu_s} & 1 & 0 \\ 0 & 0 & \frac{1-2\nu_s}{2(1-\nu_s)} \end{bmatrix} \begin{bmatrix} \partial u / \partial x \\ \partial v / \partial z \\ \partial u / \partial z + \partial v / \partial x \end{bmatrix} \quad (3.6)$$

Se considera que el desplazamiento $v(x, z)$ en cualquier punto del medio semi-infinito se puede escribir como

$$v(x, z) = \bar{v}(x) \phi(z) \quad (3.7)$$

Se supone el desplazamiento $u(x, z)$ despreciable en comparación con $v(x, z)$ y la tensión σ_x no es tenida en cuenta. Con estas consideraciones y sustituyendo las ecuaciones (3.6) y (3.7) en (3.5)

$$\pi = \frac{1}{2} \int_0^L E_b I_b \left(\frac{d^2 \bar{v}(x)}{dx^2} \right)^2 dx + \frac{1}{2} \int_{-\infty}^{\infty} \int_0^H b \left[\frac{E_s(1-\nu_s)}{(1+\nu_s)(1-2\nu_s)} \bar{v}(x)^2 \left(\frac{d\phi(z)}{dz} \right)^2 + \frac{1}{2(1+\nu_s)} \left(\frac{d\bar{v}(x)}{dx} \right)^2 \phi(z)^2 \right] dz dx - \int_0^L q(x) \bar{v}(x) dx \quad (3.8)$$

El uso del cálculo variacional aplicado a la ecuación (3.8) llevo a Vlasov y Leontiev a un modelo de dos parámetros, por lo que obtuvieron una ecuación parecida a la de Pasternak

$$q(x) = K_s \bar{v}(x) - K_1 \frac{d^2 \bar{v}(x)}{dx^2} \quad (3.9)$$

en la que K_1 y K_s se expresan como

$$K_1 = \frac{E_s b}{2(1+\nu_s)} \int_0^H \phi(z)^2 dz \quad (3.10)$$

$$K_s = \frac{E_s b(1-\nu_s)}{(1+\nu_s)(1-2\nu_s)} \int_0^H \left(\frac{d\phi(z)}{dz} \right)^2 dz \quad (3.11)$$

El coeficiente K_s es una medida de la capacidad de deformación a compresión del suelo y K_1 de la transmisibilidad de la fuerza aplicada en los elementos de suelo vecinos, o dicho de otra forma, la capacidad del terreno para transmitir la carga alrededor del suelo que rodea la viga. Se observa que este modelo presenta un criterio de como los coeficientes están relacionados con las propiedades elásticas del suelo. La función $\phi(z)$ debe ser escogida de manera que cumpla las condiciones (3.4a) y (3.4b). Vlasov y Leontiev adoptaron la siguiente

$$\phi(z) = \frac{\sinh \left[\gamma \left(1 - \frac{z}{H} \right) \right]}{\sinh \gamma} \quad (3.12)$$

siendo

$$\left(\frac{\gamma}{H} \right)^2 = \frac{1 - 2\nu_s}{2(1 - \nu_s)} \frac{\int_{-\infty}^{\infty} \left(\frac{d\bar{v}(x)}{dx} \right)^2 dx}{\int_{-\infty}^{\infty} \bar{v}(x)^2 dx} \quad (3.13)$$

Por tanto $\phi(z)$ depende de γ , indicador que define la reducción del desplazamiento vertical del medio con la profundidad y que depende de las características de la viga y del terreno. Se observa que para valores de γ entre 0 y 1 la función $\phi(z)$ varía de manera lineal, para valores mayores o iguales a 2 la variación es de tipo exponencial [25].

3.5. Modelo de deformación plana

Los modelos anteriores son aplicables a problemas estáticos. Se expone a continuación un modelo dinámico para el análisis de la respuesta de una estructura cilíndrica enterrada [15]. El terreno se considera como una división de finas capas horizontales en donde cada una de ellas está sujeta a un problema dinámico de deformación plana. Esto es equivalente a sustituir el suelo por una distribución continua de resortes y amortiguadores en la que los resortes representan la rigidez y los amortiguadores el amortiguamiento debido a la disipación histerética de energía. De esta representación surgen los llamados modelos dinámicos tipo Winkler para vigas enterradas (BDWF - Beams on Dynamics Winkler Foundation).

Supongamos una viga de sección cilíndrica de diámetro D embebida en un estrato, apoyada en una base rígida y sometida a una carga dinámica $q(t)$ en la cabeza, ver figura 3.4. La viga es un sólido elástico con módulo de elasticidad E_p y radio R . Se considera el medio en el que se encuentra enterrada como homogéneo e isótropo de profundidad L , módulo de elasticidad E_s , módulo de Poisson ν_s , densidad ρ_s y amortiguamiento histerético β_s .

En el caso de un problema de deformación plana, las ecuaciones de equilibrio, en coordenadas cilíndricas, de un medio que oscila armónicamente son [13]

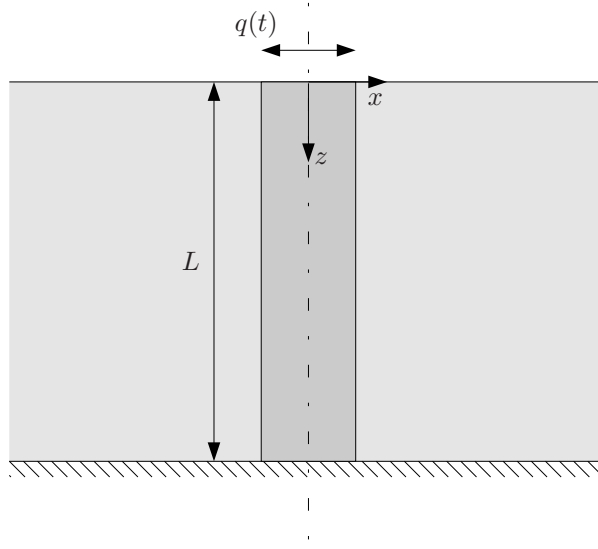


Figura 3.4: Diagrama para la definición del problema

$$\eta^2 \frac{\partial}{\partial r} \frac{1}{r} \left[\frac{\partial}{\partial r}(ru) + \frac{\partial v}{\partial \theta} \right] - \frac{1}{r^2} \frac{\partial}{\partial \theta} \left[\frac{\partial}{\partial r}(rv) - \frac{\partial u}{\partial \theta} \right] + \left(\frac{\omega}{c_s^*} \right)^2 u = 0 \quad (3.14a)$$

$$\eta^2 \frac{1}{r^2} \frac{\partial}{\partial \theta} \left[\frac{\partial}{\partial r}(ru) + \frac{\partial v}{\partial \theta} \right] + \frac{\partial}{\partial r} \frac{1}{r} \left[\frac{\partial}{\partial r}(rv) - \frac{\partial u}{\partial \theta} \right] + \left(\frac{\omega}{c_s^*} \right)^2 v = 0 \quad (3.14b)$$

$$\frac{1}{r} \frac{\partial}{\partial r} \left(r \frac{\partial w}{\partial r} \right) + \left(\frac{\omega}{c_s^*} \right)^2 w = 0 \quad (3.14c)$$

Las ecuaciones (3.14a) y (3.14b) representan el equilibrio frente a oscilaciones laterales, mientras que la ecuación (3.14c) el equilibrio en la dirección del eje vertical. ω es la frecuencia de vibración y c_s^* la velocidad de propagación de la onda de cortante cuya expresión compleja es

$$c_s^* = c_s \sqrt{1 + 2i\beta_s} \quad (3.15)$$

η representa la relación entre la velocidad de propagación c_p de la onda volumétrica y la velocidad de propagación c_s de la onda de cortante.

$$\eta = \frac{c_p}{c_s} = \sqrt{\frac{2(1 - \nu_s)}{1 - 2\nu_s}} \quad (3.16)$$

Si nos centramos en el problema con una carga dinámica horizontal en la cabeza, la expresión de la impedancia propuesta por Novak [13] es

$$k_h = \pi \mu_s a_o^2 T \quad (3.17)$$

siendo μ_s el módulo de rigidez transversal y

$$T = -\frac{4K_1(b_o^*)K_1(a_o^*) + a_o^*K_1(b_o^*)K_o(a_o^*) + b_o^*K_o(b_o^*)K_1(a_o^*)}{b_o^*K_o(b_o^*)K_1(a_o^*) + a_o^*K_1(b_o^*)K_o(a_o^*) + b_o^*a_o^*K_o(b_o^*)K_o(a_o^*)} \quad (3.18)$$

K_o y K_1 son funciones modificadas de Bessel de segundo tipo de argumento complejo

$$a_o^* = \frac{a_o i}{\sqrt{1 + 2i\beta_s}} \quad ; \quad b_o^* = \frac{a_o i}{\eta\sqrt{1 + 2i\beta_s}} \quad (3.19)$$

donde a_o es la frecuencia adimensional

$$a_o = \frac{\omega R}{c_s} \quad (3.20)$$

Sabiendo que la forma compleja del módulo de elasticidad transversal es

$$\mu_s^* = \mu_s(1 + 2i\beta_s) \quad (3.21)$$

y teniendo en cuenta la expresión de a_o^* en (3.19), la expresión (3.17) se convierte en

$$k_h = -\pi\mu_s^*(a_o^*)^2 T \quad (3.22)$$

Separando la parte real e imaginaria de T , la ecuación (3.22) se reescribe como

$$k_h = \mu_s\delta_h(1 + 2i\beta_h) \quad (3.23)$$

siendo δ_h y β_h coeficientes reales dependientes de la frecuencia que representan la rigidez y el amortiguamiento, respectivamente.

En la figura 3.5 se muestra la representación gráfica δ_h y β_h para el modo horizontal, ecuación (3.23), para diferentes valores de β_s . Observando las gráficas se pueden apreciar ciertas limitaciones que introduce este modelo [12].

En el rango de bajas frecuencias la rigidez cae rápidamente hasta el extremo que se hace nula para $a_o = 0$. Por ello el modelo es incapaz de predecir la frecuencia estática.

En estratos sobre base rígida aparece una frecuencia característica conocida como frecuencia de corte. La frecuencia de corte está asociada con la frecuencia natural del estrato y muestra un incremento súbito del amortiguamiento. A la luz de las gráficas se observa que el modelo es incapaz de capturar el efecto de la frecuencia de corte.

La impedancia compleja dada por la ecuación (3.22) es independiente de la relación de rigideces entre el suelo y la estructura E_p/E_s y de la esbeltez L/D , siendo D el diámetro.

También hay que decir que este modelo es sensible al valor del módulo de Poisson ν_s . Observando la expresión (3.16) se puede ver que existe una singularidad si $\nu_s = 0.5$.

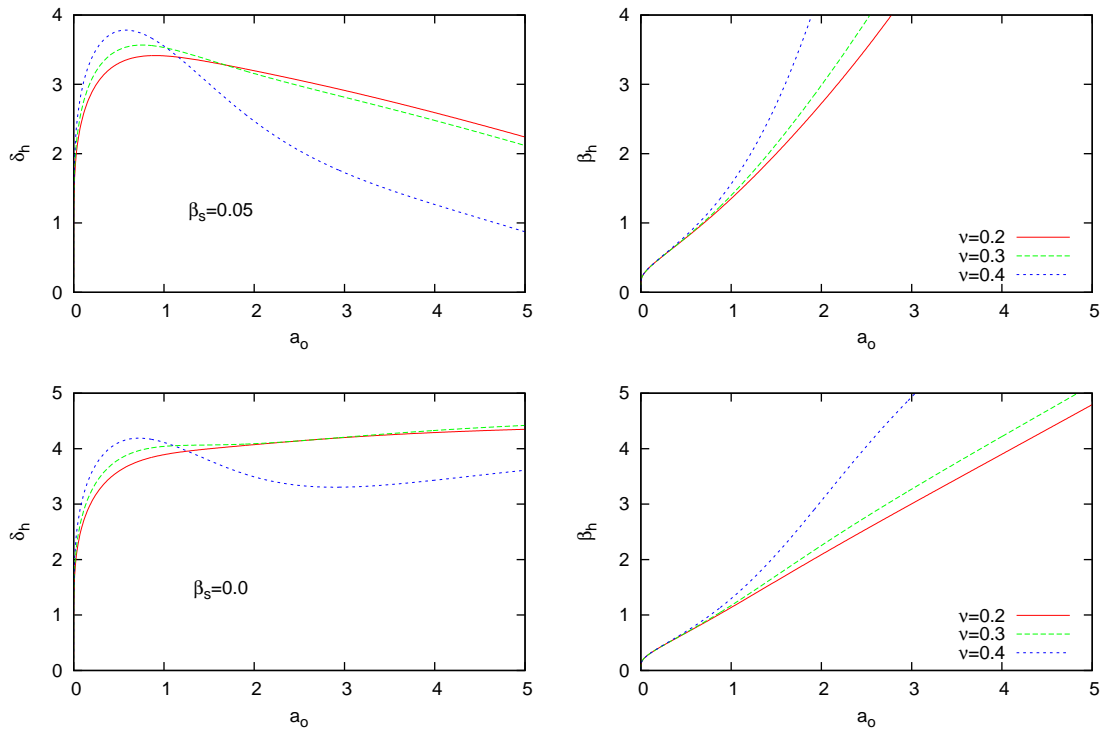


Figura 3.5: Valores del parámetro de rigidez δ_h y del parámetro de amortiguamiento β_h de la impedancia en el modo de vibración horizontal para $\beta_s = 0.05$ y $\beta_s = 0$.

3.6. Desarrollo de un modelo mejorado

Los defectos del modelo de deformación plana están relacionados con la falta de continuidad del medio en la dirección vertical, ya que el modelo de Novak supone el medio infinito y homogéneo, consideración que se rompe por la existencia de una base rígida. A parte de esto Novak considera la estructura rígida, sin masa e infinitamente larga por lo que el modelo no tiene la capacidad de considerar la profundidad del terreno sobre la base rígida.

La falta de continuidad impide al modelo determinar de que manera las fuerzas se transfieren verticalmente, lo que produce que a bajas frecuencias la rigidez sea prácticamente nula. Por otro lado, la imposibilidad de contemplar la profundidad del terreno no permite incorporar la frecuencia de corte, o lo que es lo mismo, la frecuencia de corte es nula.

La mejora de este modelo de deformación plana considera que cada capa horizontal del terreno se encuentra sometida en sus caras inferior y superior a tensiones, tangenciales en el caso de vibración lateral y normales en caso de vibración vertical, ver figura 3.6. La variación de estas tensiones con la profundidad dota al modelo con la capacidad de contemplar como el medio transfiere fuerzas verticalmente.

Para que el modelo sea capaz de contemplar estas tensiones es necesario reescribir

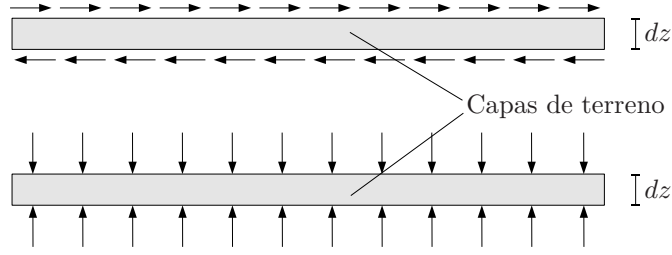


Figura 3.6: Modelo de las capas del terreno. Arriba la transferencia de tensiones en vibraciones laterales y abajo en vibraciones verticales.

el grupo de ecuaciones (3.14) de la siguiente forma

$$\eta_u^2 \frac{\partial}{\partial r} \frac{1}{r} \left[\frac{\partial}{\partial r}(ru) + \frac{\partial v}{\partial \theta} \right] - \frac{1}{r^2} \frac{\partial}{\partial \theta} \left[\frac{\partial}{\partial r}(rv) - \frac{\partial u}{\partial \theta} \right] + \frac{\partial^2 u}{\partial z^2} + \left(\frac{\omega}{c_s^*} \right)^2 u = 0 \quad (3.24a)$$

$$\eta_u^2 \frac{1}{r^2} \frac{\partial}{\partial \theta} \left[\frac{\partial}{\partial r}(ru) + \frac{\partial v}{\partial \theta} \right] + \frac{\partial}{\partial r} \frac{1}{r} \left[\frac{\partial}{\partial r}(rv) - \frac{\partial u}{\partial \theta} \right] + \frac{\partial^2 v}{\partial z^2} + \left(\frac{\omega}{c_s^*} \right)^2 v = 0 \quad (3.24b)$$

$$\frac{1}{r} \frac{\partial}{\partial r} \left(r \frac{\partial w}{\partial r} \right) + \eta_w^2 \frac{\partial^2 w}{\partial z^2} + \left(\frac{\omega}{c_s^*} \right)^2 w = 0 \quad (3.24c)$$

η_u y η_w son coeficientes adimensionales que sólo dependen del módulo de Poisson ν_s

$$\eta_u = \sqrt{\frac{2 - \nu_s}{1 - \nu_s}} \quad ; \quad \eta_w = \sqrt{\frac{2}{1 - \nu_s}}$$

La presencia de los nuevos términos en el conjunto de ecuaciones (3.24) con respecto a (3.14) hace que la formulación tenga un cierto carácter tridimensional. Se observa, como mismo ocurre en el modelo de deformación plana, que las vibraciones en la dirección horizontal y vertical están desacopladas.

3.6.1. Aproximación de Vlasov-Leontiev

Una aproximación posible para reducir a dos dimensiones el problema tridimensional que se trata, es integrar a lo largo de la profundidad del estrato las ecuaciones de gobierno. Se demostrará que esta propuesta no provoca la aparición de las limitaciones del modelo de deformación plana y da como resultado una respuesta dinámica satisfactoria. La solución elegida se basa en la aproximación de Vlasov-Leontiev, en la que se asume que el campo de desplazamientos en el estrato se puede descomponer en una función dependiente sólo de las coordenadas horizontales r y θ y una función adimensional que depende de la coordenada vertical z , esto es

$$u(r, \theta, z) = \bar{u}(r, \theta)\chi(z) \quad (3.25a)$$

$$v(r, \theta, z) = \bar{v}(r, \theta)\chi(z) \quad (3.25b)$$

$$w(r, \theta, z) = \bar{w}(r, \theta)\chi(z) \quad (3.25c)$$

Recordar que la función $\chi(z)$ debe cumplir

$$\chi(z) = 1 \quad \text{para} \quad z = 0 \quad (3.26a)$$

$$\chi(z) = 0 \quad \text{para} \quad z = L \quad (3.26b)$$

Introduciendo el grupo de expresiones (3.25) en las ecuaciones (3.24) queda

$$\eta_u^2 \frac{\partial}{\partial r} \frac{1}{r} \left[\frac{\partial}{\partial r}(r\bar{u}) + \frac{\partial \bar{v}}{\partial \theta} \right] \chi - \frac{1}{r^2} \frac{\partial}{\partial \theta} \left[\frac{\partial}{\partial r}(r\bar{v}) - \frac{\partial \bar{u}}{\partial \theta} \right] \chi + \bar{u} \frac{d^2 \chi}{dz^2} + \left(\frac{\omega}{c_s^*} \right)^2 \bar{u} \chi = 0 \quad (3.27a)$$

$$\eta_u^2 \frac{1}{r^2} \frac{\partial}{\partial \theta} \left[\frac{\partial}{\partial r}(r\bar{u}) + \frac{\partial \bar{v}}{\partial \theta} \right] \chi + \frac{\partial}{\partial r} \frac{1}{r} \left[\frac{\partial}{\partial r}(r\bar{v}) - \frac{\partial \bar{u}}{\partial \theta} \right] \chi + \bar{v} \frac{d^2 \chi}{dz^2} + \left(\frac{\omega}{c_s^*} \right)^2 \bar{v} \chi = 0 \quad (3.27b)$$

$$\frac{1}{r} \frac{\partial}{\partial r} \left(r \frac{\partial \bar{w}}{\partial r} \right) \chi + \eta_w^2 \bar{w} \frac{d^2 \chi}{dz^2} + \left(\frac{\omega}{c_s^*} \right)^2 \bar{w} \chi = 0 \quad (3.27c)$$

Reordenando las ecuaciones (3.27) podemos escribir

$$\hat{H} \chi + \bar{u} \frac{d^2 \chi}{dz^2} = 0 \quad (3.28a)$$

$$\hat{G} \chi + \bar{v} \frac{d^2 \chi}{dz^2} = 0 \quad (3.28b)$$

$$\hat{F} \chi + \eta_w^2 \bar{w} \frac{d^2 \chi}{dz^2} = 0 \quad (3.28c)$$

siendo

$$\hat{H} = \eta_u^2 \frac{\partial}{\partial r} \frac{1}{r} \left[\frac{\partial}{\partial r}(r\bar{u}) + \frac{\partial \bar{v}}{\partial \theta} \right] - \frac{1}{r^2} \frac{\partial}{\partial \theta} \left[\frac{\partial}{\partial r}(r\bar{v}) - \frac{\partial \bar{u}}{\partial \theta} \right] + \left(\frac{\omega}{c_s^*} \right)^2 \bar{u} \quad (3.29a)$$

$$\hat{G} = \eta_u^2 \frac{1}{r^2} \frac{\partial}{\partial \theta} \left[\frac{\partial}{\partial r}(r\bar{u}) + \frac{\partial \bar{v}}{\partial \theta} \right] + \frac{\partial}{\partial r} \frac{1}{r} \left[\frac{\partial}{\partial r}(r\bar{v}) - \frac{\partial \bar{u}}{\partial \theta} \right] + \left(\frac{\omega}{c_s^*} \right)^2 \bar{v} \quad (3.29b)$$

$$\hat{F} = \frac{1}{r} \frac{\partial}{\partial r} \left(r \frac{\partial \bar{w}}{\partial r} \right) + \left(\frac{\omega}{c_s^*} \right)^2 \bar{w} \quad (3.29c)$$

Multiplicando las ecuaciones (3.28) por χ e integrando en la profundidad del estrato tenemos

$$\hat{H} \int_0^L \chi^2 dz + \bar{u} \int_0^L \frac{d^2 \chi}{dz^2} \chi dz = 0 \quad (3.30a)$$

$$\hat{G} \int_0^L \chi^2 dz + \bar{v} \int_0^L \frac{d^2 \chi}{dz^2} \chi dz = 0 \quad (3.30b)$$

$$\hat{F} \int_0^L \chi^2 dz + \eta_w^2 \bar{w} \int_0^L \frac{d^2 \chi}{dz^2} \chi dz = 0 \quad (3.30c)$$

Las tres ecuaciones anteriores las podemos escribir como

$$\hat{H} - b_u^2 \bar{u} = 0 \quad (3.31a)$$

$$\hat{G} - b_u^2 \bar{v} = 0 \quad (3.31b)$$

$$\hat{F} - \eta_w^2 b_w^2 \bar{w} = 0 \quad (3.31c)$$

siendo

$$b^2 = -\frac{\int_0^L \frac{d^2 \chi}{dz^2} \chi dz}{\int_0^L \chi^2 dz} \quad (3.32)$$

Según el caso, $b = b_u$ en problemas de vibración horizontal habiendo escogido $\chi(z) = \chi_u(z)$. En problemas de vibración vertical $b = b_w$ siendo $\chi(z) = \chi_w(z)$.

Integrando por partes el numerador de (3.32), y teniendo en cuenta (3.26) se llega a

$$b^2 = \frac{\int_0^L \left(\frac{d\chi}{dz}\right)^2 dz}{\int_0^L \chi^2 dz} \quad (3.33)$$

El grupo de ecuaciones (3.27), teniendo en cuenta (3.32) y (3.33), se puede escribir como

$$\eta_u^2 \frac{\partial}{\partial r} \frac{1}{r} \left[\frac{\partial}{\partial r} (r\bar{u}) + \frac{\partial \bar{v}}{\partial \theta} \right] - \frac{1}{r^2} \frac{\partial}{\partial \theta} \left[\frac{\partial}{\partial r} (r\bar{v}) - \frac{\partial \bar{u}}{\partial \theta} \right] + \left[\left(\frac{\omega}{c_s^*}\right)^2 - b_u^2 \right] \bar{u} = 0 \quad (3.34a)$$

$$\eta_u^2 \frac{1}{r^2} \frac{\partial}{\partial \theta} \left[\frac{\partial}{\partial r} (r\bar{u}) + \frac{\partial \bar{v}}{\partial \theta} \right] + \frac{\partial}{\partial r} \frac{1}{r} \left[\frac{\partial}{\partial r} (r\bar{v}) - \frac{\partial \bar{u}}{\partial \theta} \right] + \left[\left(\frac{\omega}{c_s^*}\right)^2 - b_u^2 \right] \bar{v} = 0 \quad (3.34b)$$

$$\frac{1}{r} \frac{\partial}{\partial r} \left(r \frac{\partial \bar{w}}{\partial r} \right) + \left[\left(\frac{\omega}{c_s^*}\right)^2 - \eta_w^2 b_w^2 \right] \bar{w} = 0 \quad (3.34c)$$

El valor de b_u y b_w se obtiene a partir de la expresión (3.33) eligiendo de manera adecuada la función $\chi_u(z)$ para el modo horizontal y $\chi_w(z)$ para el modo vertical, respectivamente.

Como se dijo en la sección 3.4, la técnica empleada por Vlasov y Leontiev conducía a un modelo de dos parámetros como es por ejemplo el modelo de Pasternak. Viendo la figura 3.4 se puede observar que en este caso la integración se realiza en dirección paralela a la superficie entre el terreno y la viga. Este cambio con respecto a la figura 3.3 nos lleva a un modelo de un parámetro análogo al de Novak.

Si comparamos las ecuaciones (3.34) con las del modelo de deformación plana (3.14) se puede observar la analogía. Teniendo en cuenta las expresiones (3.19) y (3.20) se puede definir una nueva frecuencia adimensional según el problema a resolver

$$(a_o^*)_u = \left[(b_u R)^2 - \frac{a_o^2}{1 + 2i\beta_s} \right]^{1/2} \quad (3.35)$$

para el problema horizontal, y

$$(a_o^*)_w = \left[(\eta_w b_w R)^2 - \frac{a_o^2}{1 + 2i\beta_s} \right]^{1/2} \quad (3.36)$$

para el problema vertical.

A partir de esto, las expresiones para obtener las impedancias, según el modo de vibración, son formalmente idénticas a las propuestas por Novak [13].

Llegados a este punto, el siguiente paso es escoger adecuadamente la función $\chi(z)$. Para el problema de vibración horizontal se puede emplear una función de forma sinusoidal [12]

$$\chi_u(z) = \cos\left(\frac{\pi z}{2L}\right) \quad (3.37)$$

para la que se cumple (3.26), ver figura 3.7

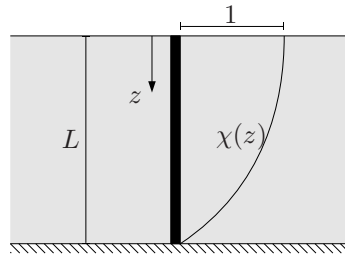


Figura 3.7: $\chi(z)$ igual a una función sinusoidal.

Con la expresión (3.33) obtenemos el valor de b_u^2

$$b_u^2 = \frac{\left(\frac{\pi}{2L}\right)^2 \int_0^L \text{sen}^2\left(\frac{\pi z}{2L}\right) dz}{\int_0^L \text{cos}^2\left(\frac{\pi z}{2L}\right) dz} = \left(\frac{\pi}{2L}\right)^2 \quad (3.38)$$

Por tanto el producto $b_u R$ queda

$$b_u R = \frac{\pi}{2L} R = \frac{\pi}{4} \left(\frac{L}{D} \right)^{-1} \quad (3.39)$$

Otra posible función $\chi(z)$ puede ser el primer polinomio de Hermite, ver figura 3.8

$$\chi(z) = 3 \left(1 - \frac{z}{L} \right)^2 - 2 \left(1 - \frac{z}{L} \right)^3 \quad (3.40)$$

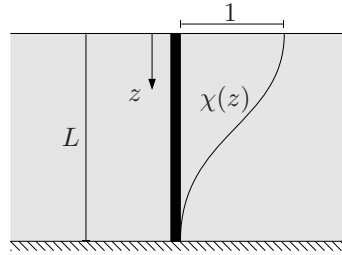


Figura 3.8: Función $\chi(z)$ igual al primer polinomio de Hermite

Si calculamos para (3.40) el valor de b_u según la expresión (3.33), el producto $b_u R$ queda

$$b_u R = \frac{1}{2} \sqrt{\frac{42}{13}} \left(\frac{L}{D} \right)^{-1} \quad (3.41)$$

Usando como función $\chi(z)$ las expresiones (3.37) y (3.40), la esbeltez L/D de la estructura es tenida en cuenta en la expresión de la impedancia horizontal (3.22) a través del valor de (a_o^*) dado por (3.35). En la figura 3.9 se muestra la representación de la rigidez δ_h y el amortiguamiento β_h según la expresión 3.23. Se puede observar que para el modelo mejorado la rigidez a frecuencias bajas no se hace nula, como si ocurre con el modelo de deformación plana, y se puede apreciar como se capta el fenómeno de la frecuencia de corte y el incremento repentino del amortiguamiento a partir de esta. Si nos fijamos en la curva roja del modelo de Novak, se puede ver que la modificación de la esbeltez no produce ninguna variación ya que este modelo no contempla la relación entre la longitud y el ancho de la estructura. Sin embargo vemos como las curvas del modelo mejorado difieren a medida que cambia el valor de L/D . Cuando dicha relación crece el modelo mejorado se parece más al modelo de deformación plana, el cual considera como hipótesis la longitud infinita de la estructura.

En las expresiones de $\chi(z)$ anteriores no se contempla la relación de rigideces E_p/E_s entre la estructura y el terreno. Para considerar dicha relación de rigideces se expone la siguiente función $\chi(z)$, obtenida a partir de la teoría de Winkler clásica para el problema estático

$$\chi_u(z) = e^{\mu z} (C_1 \cos \mu z + C_2 \sen \mu z) + e^{-\mu z} (C_3 \cos \mu z + C_4 \sen \mu z) \quad (3.42)$$

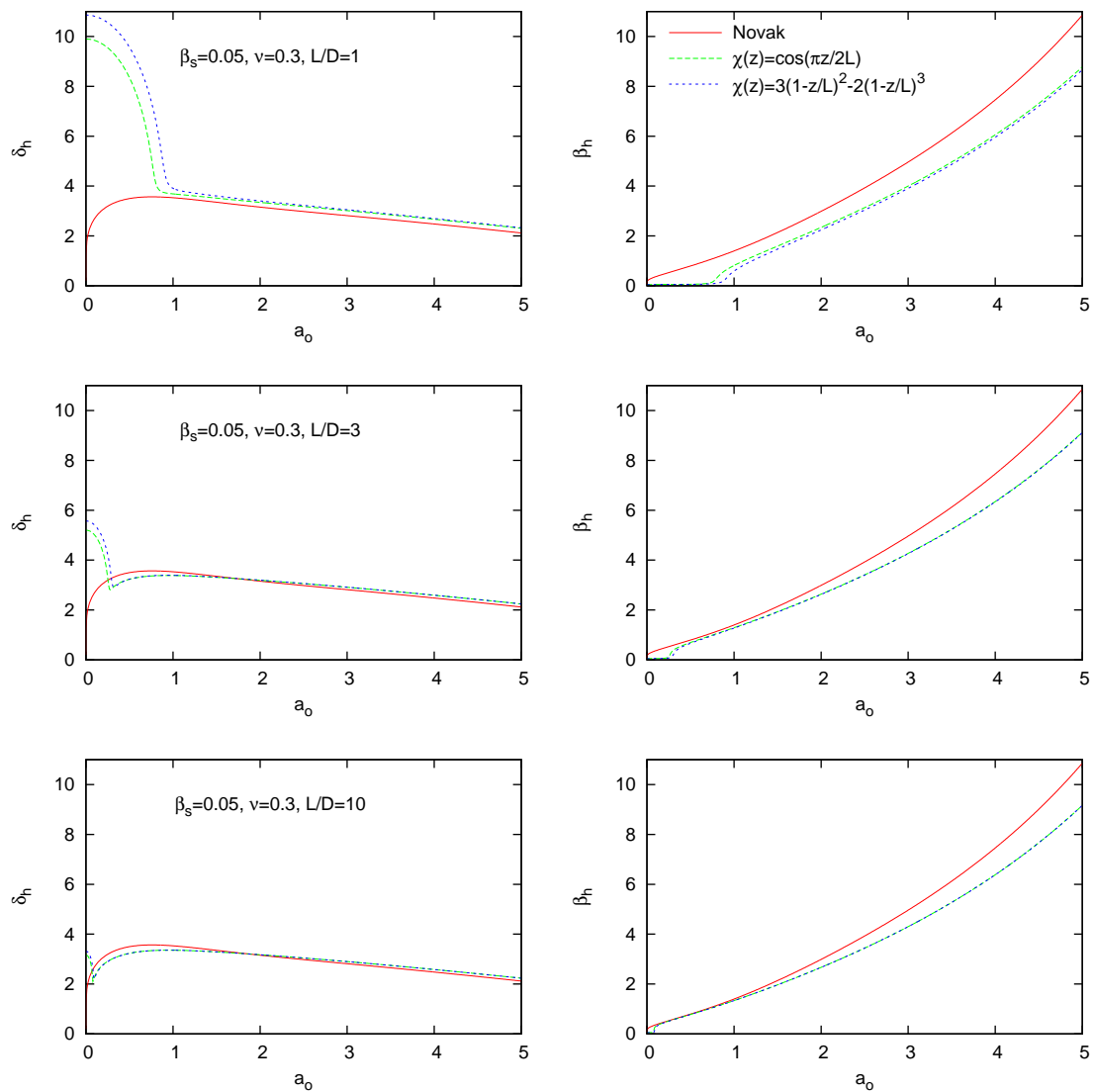


Figura 3.9: Comparativa de la parte real e imaginaria de la impedancia entre el modelo de deformación plana (Novak) y el modelo mejorado utilizando dos posibles expresiones de la función $\chi(z)$ y diferentes relaciones de esbeltez L/D .

siendo

$$\mu = \left(\frac{E_s}{4E_p I_p} \right)^{1/4} \quad (3.43)$$

La ecuación de gobierno del problema de Winkler clásico es

$$E_p I_p \frac{d^4 u}{dz^4} + E_s u = 0 \quad (3.44)$$

que podemos escribir

$$\frac{d^4 u}{dz^4} + \frac{E_s}{E_p I_p} u = 0 \quad (3.45)$$

Las soluciones de la ecuación anterior son del tipo $u = e^{\alpha z}$. Llamando

$$\lambda^4 = -\frac{E_s}{E_p I_p} \quad (3.46)$$

y sustituyendo el valor de la solución tipo, la ecuación (3.45) queda

$$\alpha^4 - \lambda^4 = 0 \quad \rightarrow \quad \alpha = \lambda \quad (3.47)$$

Se obtienen cuatro valores complejos de α del tipo

$$\alpha_k = \left(\frac{E_s}{E_p I_p} \right)^{1/4} e^{i \frac{\pi + 2k\pi}{4}} \quad ; \quad k = 1, 2, 3, 4 \quad (3.48)$$

Para cada valor de k y operando se tiene

$$\begin{aligned} \alpha_1 &= \left(\frac{E_s}{E_p I_p} \right)^{1/4} \frac{1}{\sqrt{2}} (1 + i) = \left(\frac{E_s}{4E_p I_p} \right)^{1/4} (1 + i) \\ \alpha_2 &= \left(\frac{E_s}{E_p I_p} \right)^{1/4} \frac{1}{\sqrt{2}} (-1 + i) = \left(\frac{E_s}{4E_p I_p} \right)^{1/4} (-1 + i) \\ \alpha_3 &= \left(\frac{E_s}{E_p I_p} \right)^{1/4} \frac{1}{\sqrt{2}} (-1 - i) = \left(\frac{E_s}{4E_p I_p} \right)^{1/4} (-1 - i) \\ \alpha_4 &= \left(\frac{E_s}{E_p I_p} \right)^{1/4} \frac{1}{\sqrt{2}} (1 - i) = \left(\frac{E_s}{4E_p I_p} \right)^{1/4} (1 - i) \end{aligned}$$

Teniendo en cuenta (3.43)

$$\begin{aligned} \alpha_1 &= \mu(1 + i) \\ \alpha_2 &= \mu(-1 + i) \\ \alpha_3 &= \mu(-1 - i) \\ \alpha_4 &= \mu(1 - i) \end{aligned}$$

Por tanto la solución es

$$u = A_1 e^{\alpha_1 z} + A_2 e^{\alpha_2 z} + A_3 e^{\alpha_3 z} + A_4 e^{\alpha_4 z} \quad (3.49)$$

Sustituyendo cada valor de α y operando, teniendo en cuenta que

$$\begin{aligned} e^{i\mu z} &= \cos \mu z + i \operatorname{sen} \mu z \\ e^{-i\mu z} &= \cos \mu z - i \operatorname{sen} \mu z \end{aligned}$$

finalmente se obtiene la solución del campo de desplazamientos igual a la expresión de $\chi(z)$ (3.42). El valor de las constantes (C_1, C_2, C_3, C_4) se obtiene aplicando las condiciones que debe cumplir la función $\chi_u(z)$ y resolviendo luego el sistema de ecuaciones que resulta

$$\begin{aligned} C_1 &= \frac{2}{Expr} (\cos \mu L + e^{2\mu L} \operatorname{sen} \mu L) \\ C_2 &= \frac{1}{Expr} \left[\frac{1}{\operatorname{sen} \mu L} - e^{2\mu L} \frac{1}{\operatorname{sen} \mu L} (\cos 2\mu L + \operatorname{sen} 2\mu L) \right] \\ C_3 &= 1 - \frac{2}{Expr} (\cos \mu L + e^{2\mu L} \operatorname{sen} \mu L) = 1 - C_1 \\ C_4 &= \frac{1}{Expr} \left[\cos \mu L \left(-1 + e^{4\mu L} - \frac{\cos \mu L}{\operatorname{sen} \mu L} \right) \right. \\ &\quad \left. + e^{2\mu L} \left[-2 \cos \mu L + \frac{1}{\operatorname{sen} \mu L} - (2 + e^{2\mu L}) \operatorname{sen} \mu L \right] \right] \end{aligned}$$

siendo

$$Expr = 3 \cos \mu L - 4e^{2\mu L} (\cos \mu L - \operatorname{sen} \mu L) + e^{4\mu L} (\cos \mu L - \operatorname{sen} \mu L) + \operatorname{sen} \mu L$$

Capítulo 4

Resultados

4.1. Introducción

En este capítulo se pretende presentar valores de rigidez y amortiguamiento de las impedancias del terreno obtenidos a través del modelo propuesto y compararlos con los resultados de un código basado en un modelo tridimensional de Elementos de Contorno. Para ello se ha abordado un mismo problema variando algunos datos como la esbeltez de la estructura y la relación de rigideces entre la estructura y el terreno. El análisis se ha realizado en el dominio de la frecuencia. El fin de dicha comparativa es verificar que las expresiones propuestas para estimar los valores de impedancia del terreno son aceptables para poder ser utilizados como impedancias del modelo simple.

Se ha resuelto un problema tipo de una estructura enterrada en un terreno de un único estrato sobre base rígida. El análisis se realiza en el dominio de la frecuencia. Los resultados se exponen en gráficas en las cuales el eje horizontal representa la frecuencia adimensional a_o y el eje vertical la parte real e imaginaria de la impedancia, normalizada con el valor de la rigidez estática que se obtiene con el modelo tridimensional de Elementos de Contorno $Re(K_h)_{BEM}^0$.

4.2. Rango de frecuencias

Como referencia se ha utilizado el espectro de respuesta normalizado que aparece en el capítulo 5.7 de la norma AFPS 90. Con las funciones de transferencia obtenidas para diferentes rangos de frecuencias al resolver un mismo problema se calcularon los correspondientes espectros para cada rango compatibles con el de la norma AFPS90. El mayor rango que se utilizó fue $\{0.0, 4.7\}$, dando espectros prácticamente iguales para un rango $\{0.0, 2.0\}$. Para rangos menores como $\{0.0, 1.0\}$ se empezaron a observar variaciones no despreciables por lo que se utilizó el rango de frecuencias $\{0.0, 2.0\}$.

4.3. Problema tipo

El problema tipo que se ha escogido para la obtención de una batería de resultados que permita sacar conclusiones sobre los modelos de suelo propuestos se muestra en la figura 4.1. Se trata de una estructura de longitud L y sección circular de diámetro D . El material se considera lineal, homogéneo e isótropo con módulo de rigidez transversal μ_p , módulo de Poisson ν_p y densidad ρ_p . Se encuentra embebida en un estrato que a su vez está sobre una base rígida. El estrato se considera un medio lineal, homogéneo e isótropo con módulo de rigidez transversal μ_s , módulo de Poisson ν_s , densidad ρ_s y velocidad de propagación c_s . Tanto la estructura como el estrato tienen el mismo coeficiente de amortiguamiento histerético $\xi = 0.05$. En la parte superior de la estructura, al nivel de la superficie libre, se aplica un desplazamiento $u(t) = e^{i\omega t}$ de amplitud unitaria y frecuencia ω .

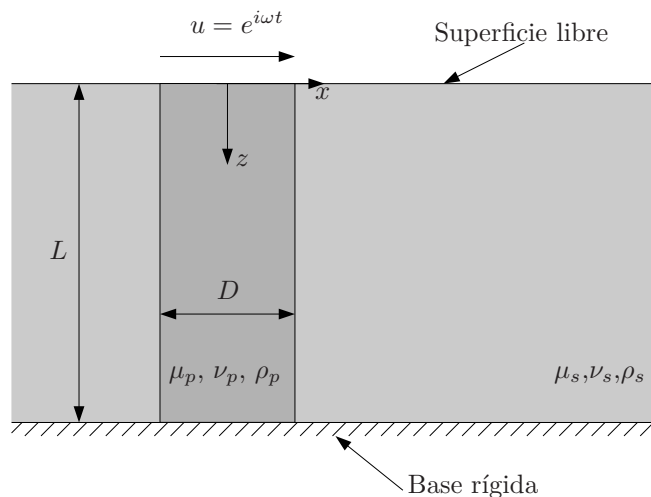


Figura 4.1: Esquema del problema tipo

Los valores de las propiedades del terreno son constantes

$$\mu_s = 5 \cdot 10^8 \text{ (N/m}^2\text{)}$$

$$\rho_s = 2 \cdot 10^3 \text{ (kg/m}^3\text{)}$$

$$c_s = 500 \text{ (m/s)}$$

$$\nu_s = 0.3$$

En cuanto a la estructura, el valor del diámetro D es de 30 metros y la longitud toma diferentes valores $\{30, 50, 90, 150, 300\}$ en metros, por lo que la relación de

esbeltez L/D varía

$$\begin{aligned} \text{Caso 0} &\rightarrow L = 30 \quad ; \quad \frac{L}{D} = 1.00 \\ \text{Caso 1} &\rightarrow L = 50 \quad ; \quad \frac{L}{D} = 1.67 \\ \text{Caso 2} &\rightarrow L = 90 \quad ; \quad \frac{L}{D} = 3.00 \\ \text{Caso 3} &\rightarrow L = 150 \quad ; \quad \frac{L}{D} = 5.00 \\ \text{Caso 4} &\rightarrow L = 300 \quad ; \quad \frac{L}{D} = 10.00 \end{aligned}$$

Los valores de las propiedades de la estructura son

$$\begin{aligned} \rho_p &= 2.6 \cdot 10^3 \text{ (kg/m}^3\text{)} \\ \nu_p &= 0.2 \end{aligned}$$

El módulo de rigidez transversal μ_p varía, de manera que para cada caso se calculan las impedancias con las cinco relaciones μ_p/μ_s siguientes

$$\begin{aligned} \mu_p &= 1 \cdot 10^{10} \text{ (N/m}^2\text{)} \quad ; \quad \frac{\mu_p}{\mu_s} = 20 \\ \mu_p &= 1 \cdot 10^{11} \text{ (N/m}^2\text{)} \quad ; \quad \frac{\mu_p}{\mu_s} = 200 \\ \mu_p &= 1 \cdot 10^{12} \text{ (N/m}^2\text{)} \quad ; \quad \frac{\mu_p}{\mu_s} = 2000 \\ \mu_p &= 1 \cdot 10^{13} \text{ (N/m}^2\text{)} \quad ; \quad \frac{\mu_p}{\mu_s} = 20000 \\ \mu_p &= 1 \cdot 10^{14} \text{ (N/m}^2\text{)} \quad ; \quad \frac{\mu_p}{\mu_s} = 200000 \end{aligned}$$

Por tanto hay un total de veinticinco problemas diferentes que agruparemos por realaciones de esbeltez, es decir, por casos.

Cuando en la leyenda de las gráficas aparece $\chi(z) = \text{Winkler}$ se quiere decir que la función $\chi(z)$ que se ha utilizado es la expresión

$$\chi_u(z) = e^{\mu z} (C_1 \cos \mu z + C_2 \sen \mu z) + e^{-\mu z} (C_3 \cos \mu z + C_4 \sen \mu z)$$

siendo

$$\mu = \left(\frac{E_s}{4E_p I_p} \right)^{1/4}$$

4.3.1. Caso0

La longitud y el diámetro de la estructura es de 30 metros, por lo que la relación de esbeltez es $L/D = 1$. Los valores de las impedancias que se muestran están

normalizados con la parte real de la rigidez estática obtenida con el modelo de Elementos de Contorno $Re(K_h)_{BEM}^0$, por tanto se representa la parte real $Re(K_h)$ e imaginaria $Im(K_h)$ de las impedancias obtenidas con el modelo correspondiente divididas entre $Re(K_h)_{BEM}^0$.

En la figura 4.2 se representa, para cada relación de rigidez entre la estructura y el suelo μ_p/μ_s , la parte real e imaginaria de la impedancia normalizada obtenida con los diferentes modelos. Para $\mu_p/\mu_s = 20$ el modelo de Novak para frecuencias entre 0 y 1 muestra valores de rigidez significativamente más bajos debido a sus carencias. Con el modelo mejorado utilizando como función $\chi(z)$ cualquiera de las propuestas anteriormente se consigue representar el efecto de la frecuencia de corte aunque la frecuencia estática es algo más pequeña que la del modelo de Elementos de Contorno (BEM). Para valores de la inversa de μL superiores a 2.5 aproximadamente tanto las curvas de rigidez como de amortiguamiento se vuelven prácticamente horizontales. Al aumentar la relación μ_p/μ_s la estructura se rigidiza y por tanto es menos deformable, por lo que la fuerza que hay que vencer (la impedancia) para que se produzca un desplazamiento unitario en la parte alta es prácticamente constante para cualquier frecuencia.

4.3.2. Caso1

Manteniendo el diámetro constante aumentamos la longitud de la estructura a 50 metros por lo que la esbeltez aumenta, $L/D = 1.67$. En la figura 4.3 se representa de nuevo la parte real e imaginaria de la impedancia normalizada. Para valores de la inversa de μL a partir de 2.7 aproximadamente las curvas de rigidez y amortiguamiento se vuelven horizontales por el mismo motivo que en el caso anterior. Para valores de la inversa de μL inferiores de nuevo el modelo de Novak muestra sus carencias en cuanto al valor de la rigidez estática y la frecuencia de corte. El modelo mejorado utilizando como función $\chi(z)$ cualquiera de las propuestas representa de manera aceptable la frecuencia de corte y en cuanto a la rigidez estática se aprecia una mejora notable con respecto al modelo de Novak.

4.3.3. Caso2

Aumentando ahora la longitud de la estructura a 90 metros y manteniendo el diámetro en 30 metros se representan las impedancias en la figura 4.4. En este caso para valores de la inversa de μL a partir de 2.63 aproximadamente la rigidez y el amortiguamiento se vuelven prácticamente constantes y del mismo valor para cualquier modelo, para valores inferiores se puede observar la misma tendencia que en los casos anteriores.

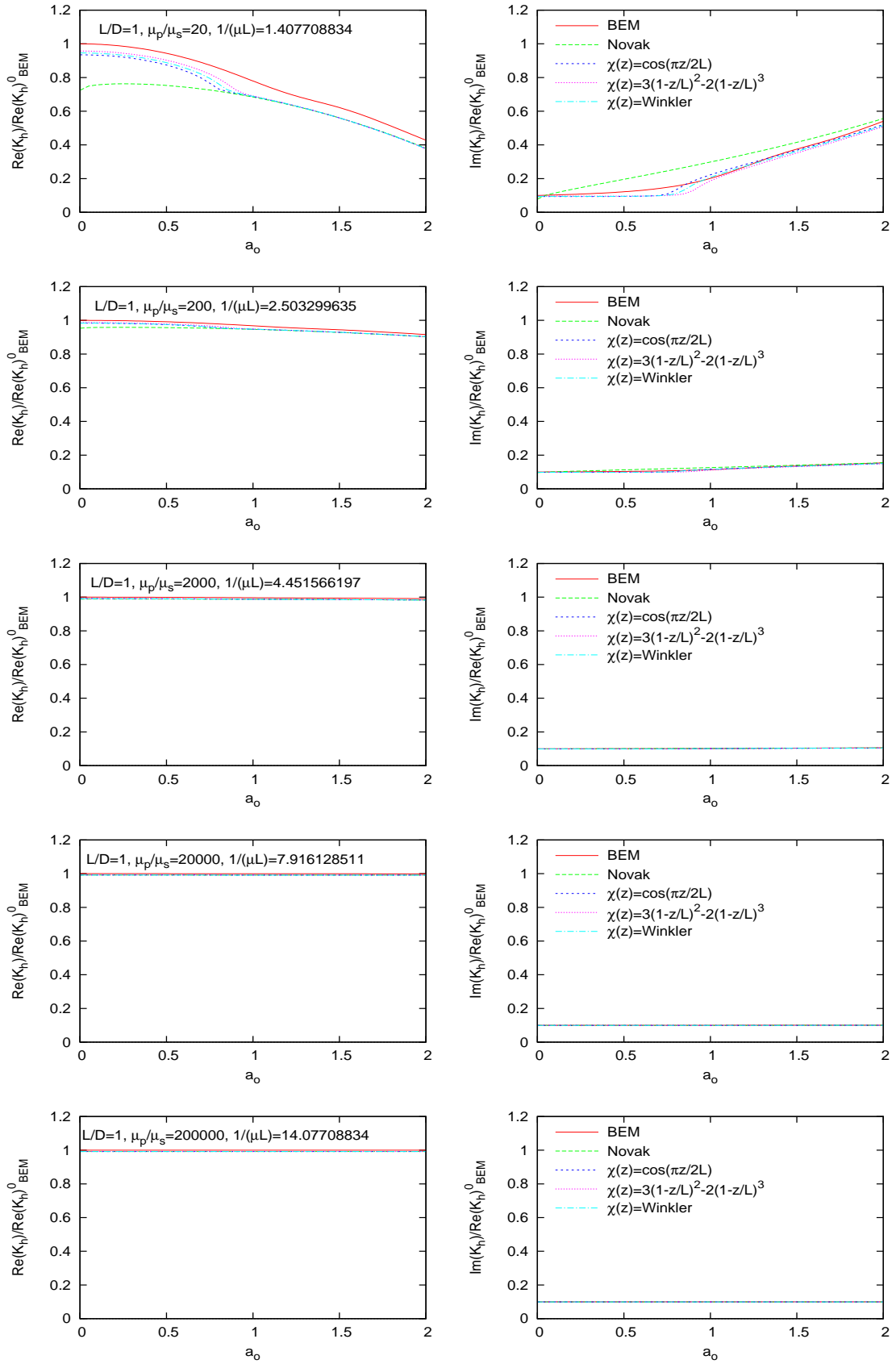


Figura 4.2: Parte real e imaginaria de la impedancia K_h para $L/D = 1$ y diferentes relaciones de rigidez entre la estructura y el terreno.

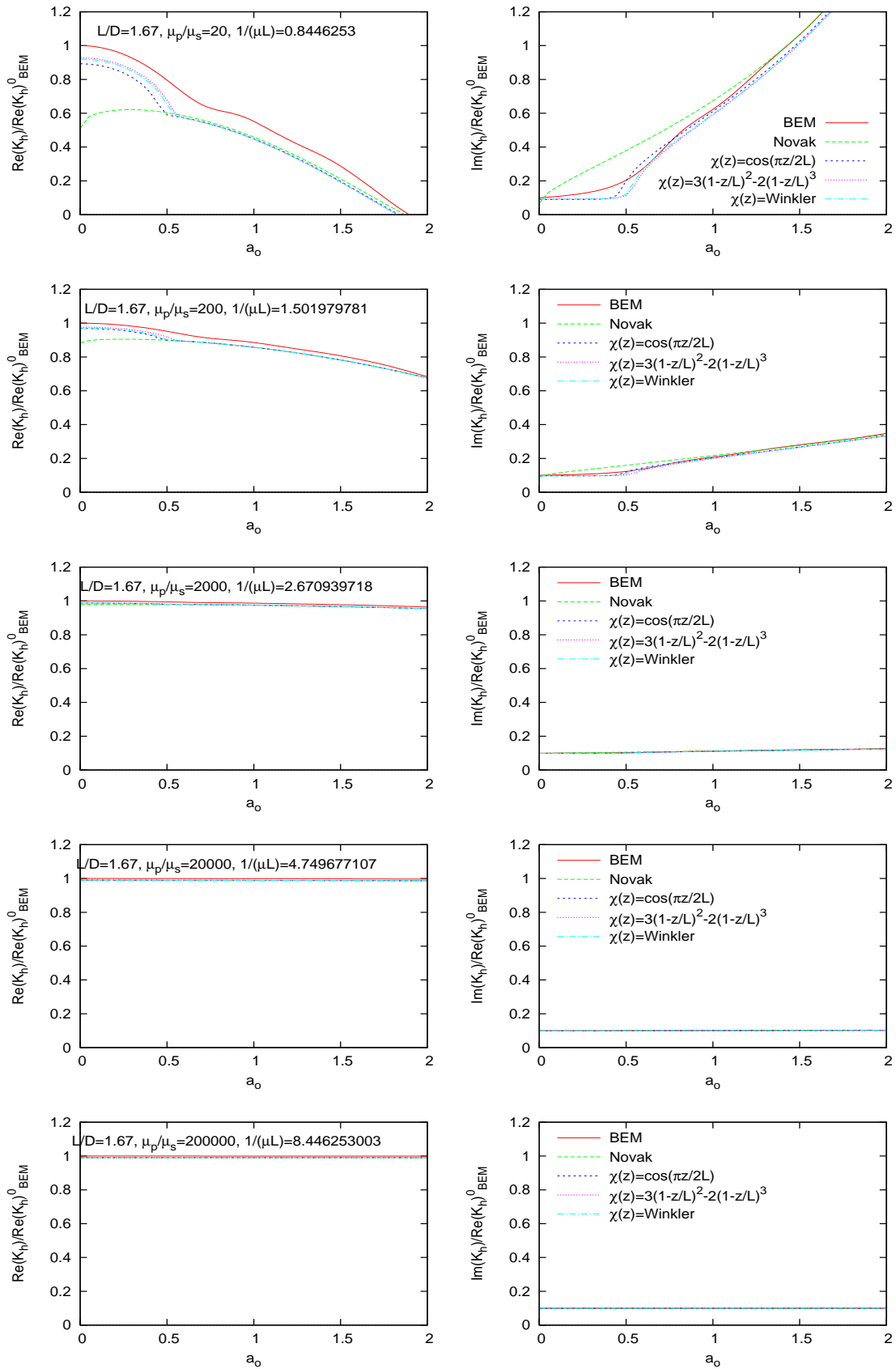


Figura 4.3: Parte real e imaginaria de la impedancia K_h para $L/D = 1.67$ y diferentes relaciones de rigidez entre la estructura y el terreno.

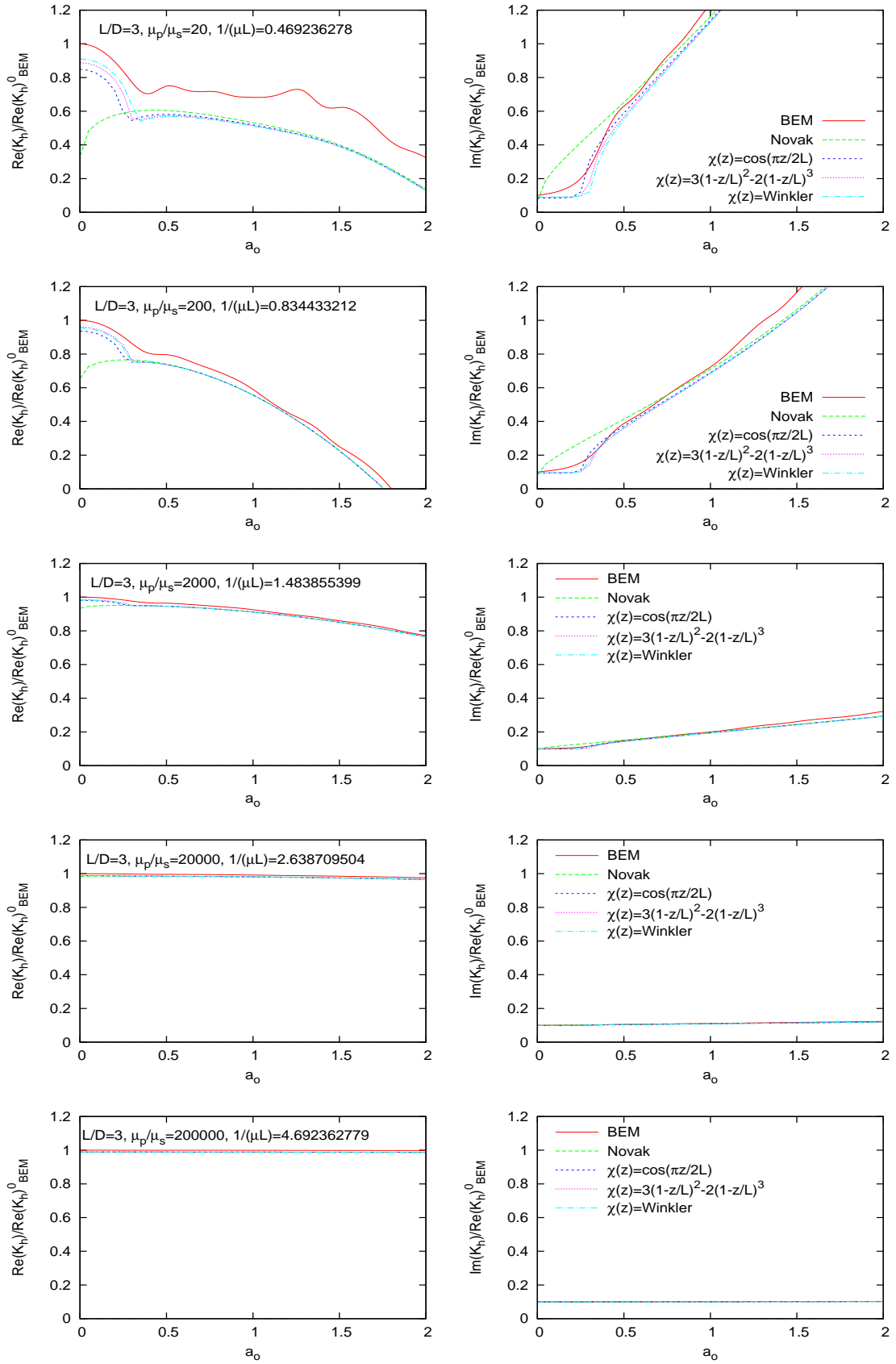


Figura 4.4: Parte real e imaginaria de la impedancia K_h para $L/D = 3$ y diferentes relaciones de rigidez entre la estructura y el terreno.

4.3.4. Caso3

Los resultados de las impedancias para una estructura de longitud 150 metros y el mismo diámetro se muestran en la figura 4.5. En este caso el valor de la inversa de μL a partir del cual las curvas se vuelven horizontales es 1.58 aproximadamente, para valores inferiores se puede observar lo dicho en los casos anteriores aunque en concreto para la relación $\mu_p/\mu_s = 20$ vemos que usando como función $\chi(z)$ la que se obtiene de resolver el problema de Winkler la frecuencia de corte se desplaza y sin embargo la rigidez estática es muy parecida a la de elementos de contorno. Por contra usando como función $\chi(z)$ las otras dos propuestas vemos que la frecuencia de corte se parece mucho a la de la curva roja pero sin embargo hay mayores diferencias en la rigidez estática.

4.3.5. Caso4

El último caso es el de la misma estructura con una longitud de 300 metros y el mismo diámetro. En la figura 4.6 se muestran los valores de las impedancias para este caso. Para valores de la inversa de μL a partir de 1.41 aproximadamente las curvas de rigidez y amortiguamiento se vuelven planas. Para valores inferiores vemos como de nuevo el modelo de Novak es incapaz de reproducir la frecuencia de corte y la rigidez estática. El modelo mejorado da resultados muy parecidos y bastante cercanos al modelo de Elementos de Contorno para valores de μ_p/μ_s iguales a 2000 y 20000 independientemente de cual sea la función $\chi(z)$. Para valores de μ_p/μ_s de 20 y 200 al utilizar como función $\chi(z)$ la obtenida del problema de Winkler se vuelve a observar un valor de frecuencia de corte algo mayor pero buenos valores de la rigidez estática.

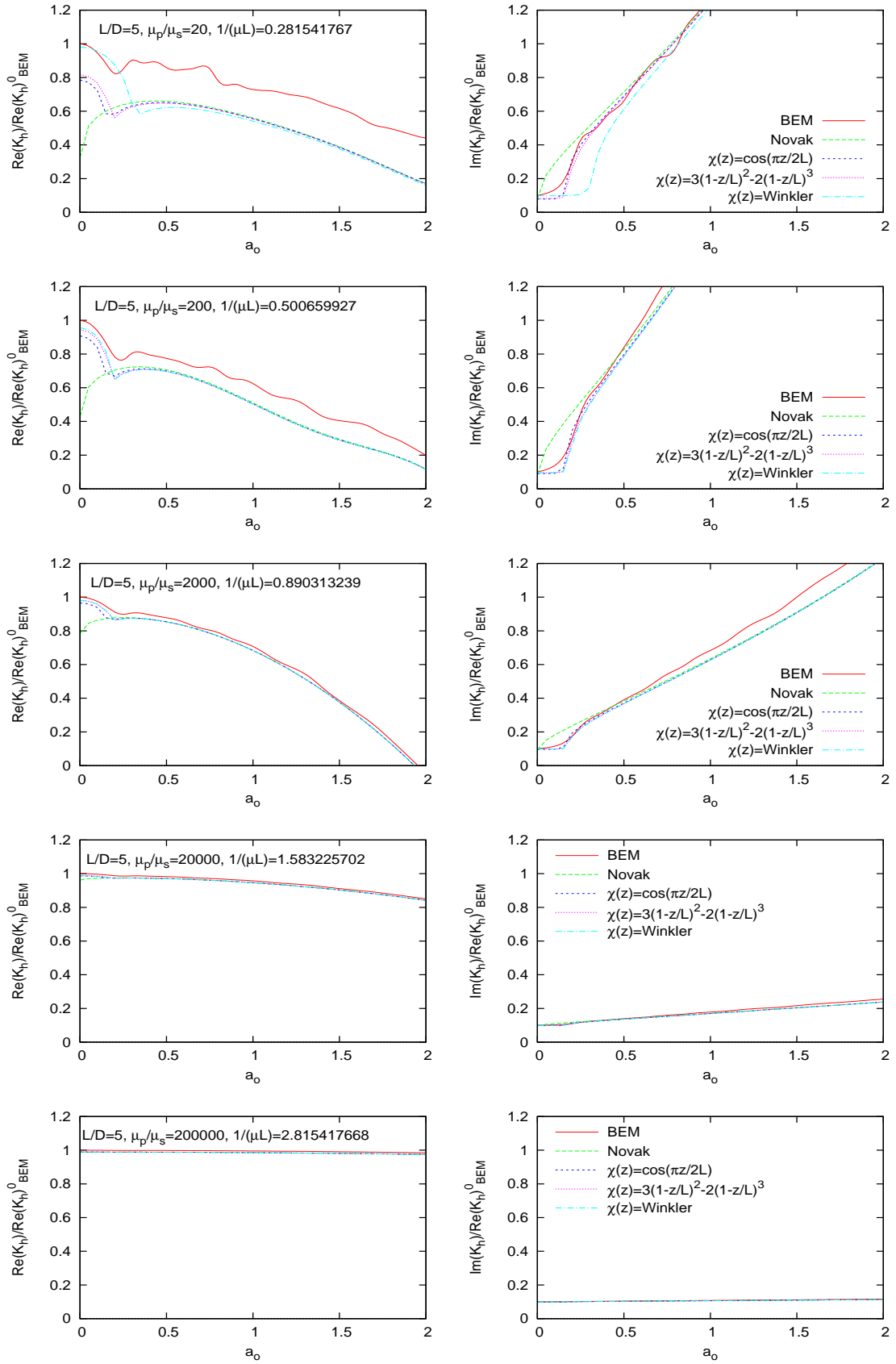


Figura 4.5: Parte real e imaginaria de la impedancia K_h para $L/D = 5$ y diferentes relaciones de rigidez entre la estructura y el terreno.

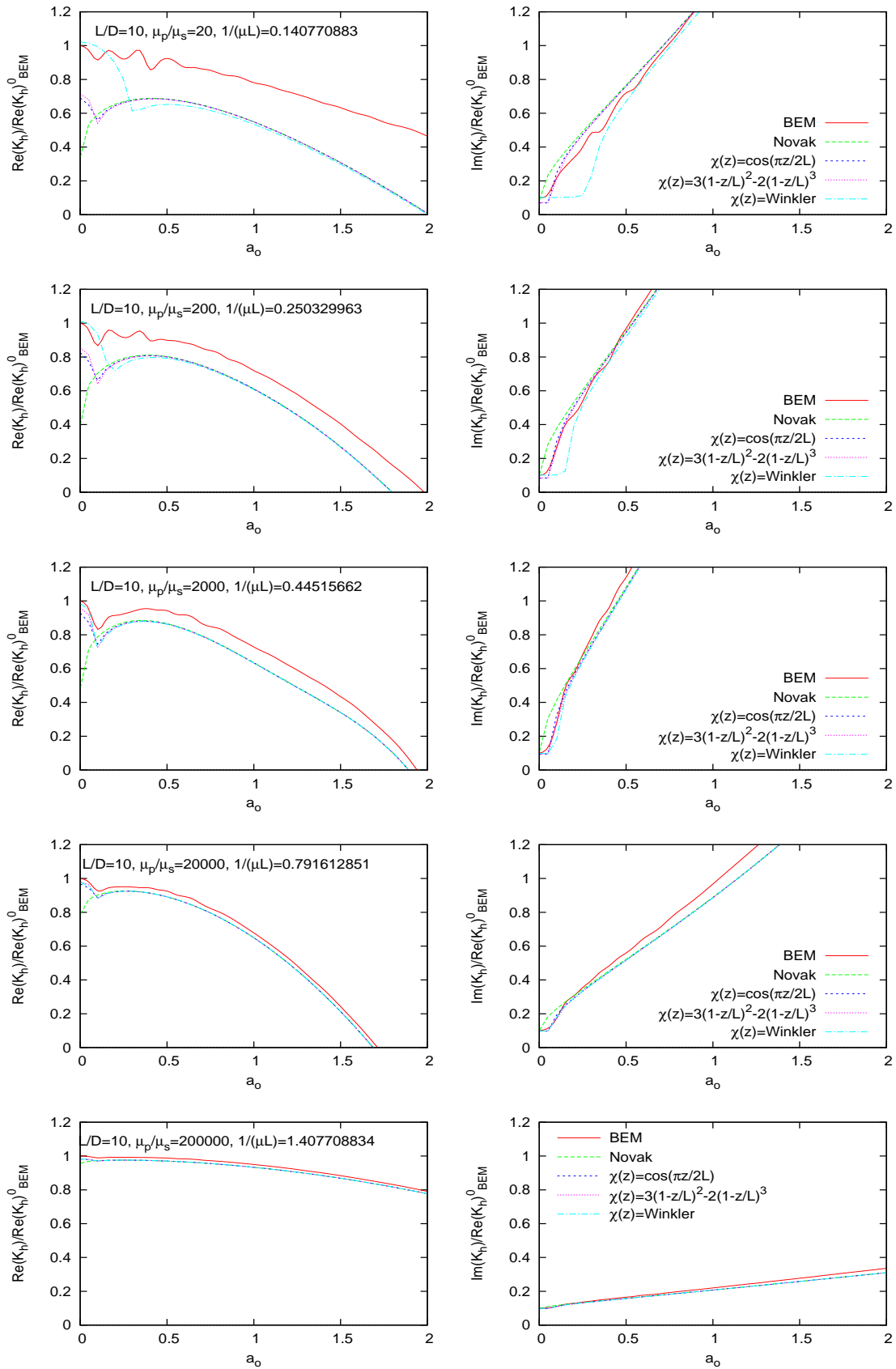


Figura 4.6: Parte real e imaginaria de la impedancia K_h para $L/D = 10$ y diferentes relaciones de rigidez entre la estructura y el terreno.

Capítulo 5

Revisión, conclusiones y desarrollos futuros

5.1. Revisión

Este trabajo está enmarcado en el ámbito de la dinámica de estructuras, en concreto, en el estudio de la respuesta dinámica de estructuras enterradas sometidas a la acción de terremotos.

Se ha presentado un modelo simplificado para el estudio de estructuras enterradas que tiene como principal ventaja su simplicidad frente a otros más elaborados, que necesitan de más tiempo y recursos informáticos. De esta manera puede ser implementado con facilidad en cualquier lenguaje de programación, dando la posibilidad de ser ejecutado en un PC convencional de bajas prestaciones.

El modelo pretende representar el comportamiento real de la estructura huyendo, a diferencia de otros modelos ingenieriles, de las simplificaciones desde el punto de vista de la rigidez de la estructura.

Se presenta la formulación matricial del problema de forma detallada de tal manera que puede ser reproducida de manera sencilla por un lector familiarizado con el cálculo matricial de estructuras. La formulación permite contemplar la verdadera flexibilidad de la estructura, los fenómenos de interacción suelo-estructura y el carácter espacial de la excitación.

Se ha hecho incapié en diferentes modelos para determinar los parámetros del sistema, entendiéndose la impedancia del mismo fundamentalmente, habiéndose recurrido a la bibliografía existente para problemas similares.

Se han utilizado resultados obtenidos con un método directo más riguroso para testear los resultados arrojados por el modelo simplificado propuesto.

Con el fin de validar el código FORTRAN en el que se ha implementado el modelo propuesto, se han comparado resultados obtenidos a través del método numérico y a partir de la solución analítica del mismo modelo Winkler (sin necesidad de acudir a un proceso de discretización de la estructura enterrada por elementos finitos u otras metodologías similares, pero sí considerando la interacción con el terreno a través

de una serie de resortes y amortiguadores). El problema elegido corresponde a un pilote enterrado en un suelo homogéneo, verificándose las hipótesis de partida de la teoría clásica de vigas o de Euler-Bernoulli. Los resultados muestran la validez del código con el que se han obtenido el resto de los resultados mostrados en este trabajo.

5.2. Conclusiones

A la luz de los resultados de las impedancias mostrados en el capítulo anterior se puede decir que el modelo de suelo propuesto por Mylonakis [12] con respecto al de deformación plana de Novak [13] supone una clara mejora a la hora de obtener valores de impedancias del terreno. Aún así, habiendo tomado como referencia para determinar la validez de los valores obtenidos, el modelo mejorado de Mylonakis requiere una mayor atención a la hora de escoger la función $\chi(z)$ ya que en los casos mostrados se han utilizado funciones obtenidas de problemas estáticos, las cuales no contemplan la variación de los desplazamientos con la frecuencia. Al mismo tiempo no se conoce que sensibilidad tiene la función de aproximación $\chi(z)$ en cuanto a las características del problema como la profundidad del estrato, el canto de la estructura enterrada o las propiedades de la estructura y el terreno.

5.3. Desarrollos futuros

Uno de los objetivos de la formulación del modelo es obtener la respuesta dinámica de estructuras poco esbeltas. Una posible prueba futura sería probar como función $\chi(z)$ la solución analítica de las ecuaciones de gobierno de una viga de cortante.

También se podría utilizar un proceso iterativo. Los pasos que se siguen para obtener el valor de las impedancias, se basan en elegir primero la función $\chi(z)$, luego mediante integración el valor de b_u , para finalmente utilizar la expresión propuesta por Novak. Una vez obtenida las impedancias podría calcularse la deformada de la estructura y hacer que dicha deformada pasara a ser la nueva función $\chi(z)$. De esta manera se podría seguir un proceso iterativo en el que la función $\chi(z)$ de la siguiente iteración sea la deformada de la iteración anterior.

En todos los planteamientos vistos hasta ahora b_u es un número real debido a que la función $\chi(z)$ utilizada es obtenida de problemas estáticos, por lo que dicha función no depende de la frecuencia. Podría ser interesante utilizar una función $\chi(z, a_o)$ para obtener valores complejos de b_u .

Un método interesante para obtener los valores de las impedancias es mediante algoritmos genéticos, calculando b_u de manera que la diferencia entre la deformada obtenida con el modelo y con Elementos de Contorno sea la función a minimizar. O bien un código genético que calcule las impedancias a partir de las integrales de tensiones obtenidas del modelos de Elementos de Contorno.

Bibliografía

- [1] Tajimi, H. (1969) Dynamic analysis of a structure embeded in an elastic stratum. *Proc. 4th World Conference on Earthquake Engineering. Chile.*
- [2] Akino, K., Ota, T., and Yomahara, H. (1969) Seismic observation of rigid structures on various soils and its review. *Proc. 4th World Conference on Earthquake Engineering. Chile.*
- [3] Maeso, O. (1992) *Modelo para el análisis sísmico de presas bóveda incluyendo los efectos de interacción suelo-agua-estructura.* Ph.D. thesis, Universidad de Las Palmas de Gran Canaria.
- [4] Maeso, O. and Domínguez, J. (1993) Earthquake analysis of arch dams. I: dam-foundation interaction. *J. Eng. Mech., ASCE*, **119**, 496–512.
- [5] Domínguez, J. and Maeso, O. (1993) Earthquake analysis of arch dams. II: dams-foundation interaction. *J. Eng. Mech., ASCE*, **119**, 613–530.
- [6] Aznárez, J. J., Maeso, O., and Dominguez, J. (2001) A 3-D boundary element model for de dynamic analysis of arch dams with porous sediments. *Advan. Earhquake Eng.*, **9**, 712–722.
- [7] Aznárez, J. J. (2002) *Efectos de los fenómenos de interacción incluyendo los factores espaciales y sedimentos de fondo en la respuesta sísmica de presas bóveda.* Ph.D. thesis, Universidad de Las Palmas de Gran Canaria.
- [8] Maeso, O., Aznárez, J. J., and Domínguez, J. (2002) Effects of space distribution excitation on seismic response of arch dams. *J. Eng. Mech.*, **128**, 759–768.
- [9] Maeso, O., Aznárez, J. J., and Domínguez, J. (2004) Three-dimensional models of reservoir sediment and effects on the seismic response of arch dams. *Earthquake Eng. Struct. Dyn.*, **33**, 1103–1123.
- [10] Aznárez, J. J., Maeso, O., and Domínguez, J. (2006) BE analysis of bottom sediments in dynamic fluid-structure interaction problems. *Eng. Anal. Bound. Elem.*, **30**, 124–136.

-
- [11] Vega, J., Maeso, O., Aznárez, J. J., and Alarcón, E. (2007) *Aplicación del MEC a un problema de interacción suelo-estructura*. E. Alarcón, A. Foces and F. Paris (Eds). Valladolid.
- [12] Mylonakis, G. (2001) Elastodynamics model for larger-diameter end-bearing shafts. *Soil and Foundations*, **42**, No. 3, 31–44.
- [13] Novak, M., Nogami, T., and Aboul-Ella, F. (1978) Dynamic soil reactions for plane strain case. *J. Eng. Mech. Div., ASCE*, **104** (4), 953–959.
- [14] Abascal, R. A. (2000) *Cálculo matricial de estructuras*. Escuela Superior de Ingenieros Industriales de Sevilla, España.
- [15] Novak, M. (1974) Dynamic stiffness and damping of piles. *Can. Geotech J.*, **11**, 574–591.
- [16] Berger, E. and Pyke, R. (1977) Simplified method for evaluating soil-pile-structure interaction effects. *Proc. 9th Offshore Technol. Conf., Houston, TX*, pp. 589–598.
- [17] Novak, M. and Aboul-Ella, F. (Specialty Conference, New York: American Society of Civil Engineers, 1978) Stiffness and damping of piles in layered media. *Proceedings of Conference on Earthquake Engineering and Soil Dynamics*, pp. 704–719.
- [18] Bea, R. G. (1980) Dynamic response of piles in offshore platforms. *Dynamic Response of Pile Foundation: Analytical Aspects (eds O’neil and Dobry)*, STP. New York: American Society of Civil Engineers.
- [19] Sanchez-Salineró, I. (1982) Static and dynamic stiffness of single piles. *Geotechnical Engineering Report GR82-31*. Austin: University of Texas.
- [20] Dezi, F., Carbonari, S., and Leoni, G. (2009) A model for the 3D kinematic interaction analysis of pile groups in layered soils. *Earthquake Eng. and Structural Dyn.*
- [21] Gazetas, G., Fan, K., Tazoh, T., Shimizu, K., Kavvadas, M., and Makris, N. (1992) Seismic pile-groups-structure interaction. *Geotech. Specc. Publ., ASCE*, **34**, 56–93.
- [22] Kavvadas, M. and Gazetas, G. (1993) Kinematic seismic response and bending of free-head piles in layered soil. *Géotechnique*, **43**, No. 2, 207–222.
- [23] Nikolau, S., Mylonakis, G., Gazetas, G., and Tazoh, T. (2001) Kinematic pile bending during earthquakes: analysis and field measurements. *Géotechnique*, **41**, 425–440.

-
- [24] Gerolymos, N. and Gazetas, G. (2006) Winkler model or lateral response of rigid caisson foundations in linear soil. *Soil Dyn. and Earthquake Eng.*, **26**, 347–361.
- [25] Girija, C. V. and Das, Y. C. (1988) Parametric study of beams on elastic foundations. *J. of Engineering Mechanics*, **Vol. 14, No. 12**, 2072–2082.